

# Manuale dell'utente

## Monitor desktop

MultiSync® E244FL

MultiSync® E274FL

MODELLO: E244FL/E244FL-BK, E274FL/E274FL-BK

Le normative per questo monitor vengono applicate ai modelli elencati sopra.

Il nome del modello è riportato sull'etichetta sul lato posteriore del monitor.

# Sommario

---

|                                    |   |                               |   |
|------------------------------------|---|-------------------------------|---|
| Informazioni di registrazione..... | 1 | Informazioni importanti ..... | 3 |
| Certificato TCO.....               | 1 |                               |   |

## Caratteristiche del prodotto

---

### Capitolo 1 Installazione e collegamenti

---

|  |    |   |    |
|--|----|---|----|
| Nome delle parti e delle funzioni .....                        | 13 | Collegamenti.....   | 17 |
| Pannello di controllo .....                                    | 13 | Tipo di segnale e collegamento terminale .....            | 20 |
| Pannello posteriore.....                                       | 14 | Collegamento di dispositivi .....                         | 22 |
| Installazione.....   | 16 | Installazione del braccio flessibile .....                | 23 |
| Collegamento della base al supporto del monitor LCD .....      | 16 | Rimozione del supporto del monitor per il montaggio ..... | 23 |
| Collegamento del cavo di alimentazione e dei cavi segnale..... | 16 | Montaggio del braccio flessibile.....                     | 23 |
| Supporto regolabile con possibilità di rotazione .....         | 16 | Ricollegamento al supporto originale .....                | 24 |

### Capitolo 2 Operazioni di base

---

|  |    |  |    |
|--|----|--|----|
| Uso dei Controlli OSD (On-Screen Display)..... | 26 | Schemi dell'indicatore LED della funzione di gestione di risparmio energetico..... | 27 |
| Modifica dell'ingresso .....                   | 27 |  |    |

### Capitolo 3 Risoluzione dei problemi

---

|   |    |                         |    |
|---|----|-------------------------|----|
| Problemi di segnale video e immagine sullo schermo..... | 29 | Problemi hardware ..... | 30 |
|---|----|-------------------------|----|

### Capitolo 4 Specifiche

---

|             |    |             |    |
|-------------|----|-------------|----|
| E244FL..... | 33 | E274FL..... | 34 |
|-------------|----|-------------|----|

### Appendice A Elenco dei comandi OSD

---

|                         |    |                                  |    |
|-------------------------|----|----------------------------------|----|
| Luminosità .....        | 36 | Configurazione Del Sistema.....  | 37 |
| Settaggio immagine..... | 36 | Extra .....                      | 37 |
| Settaggio colori.....   | 36 | Messaggio di avvertenza OSD..... | 37 |
| Settaggio OSD.....      | 36 |                                  |    |

### Appendice B Informazioni su riciclo e risparmio energetico del produttore

---

|   |    |   |    |
|---|----|---|----|
| Smaltimento del vecchio prodotto NEC..... | 39 | Simbolo RAEE (Direttiva europea 2012/19/UE ed eventuali rettifiche) ..... | 39 |
| Risparmio energetico.....                 | 39 |   |    |

# Informazioni di registrazione

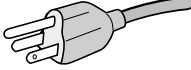
## Informazioni sui cavi

**ATTENZIONE:** Utilizzare i cavi specifici forniti con questo prodotto per evitare interferenze con la ricezione radiotelevisiva. Per HDMI, DisplayPort, USB e USB-C®, utilizzare un cavo segnale schermato. L'uso di cavi e adattatori diversi può provocare interferenze con la ricezione radiotelevisiva.

## Informazioni FCC

**AVVERTENZA:** La Federal Communications Commission non consente di apportare alcuna modifica all'unità, TRANNE quelle specificate da Sharp NEC Display Solutions of America, Inc. nel presente manuale. La mancata osservanza di questo regolamento governativo potrebbe invalidare il diritto a utilizzare l'apparecchiatura.

1. Il cavo di alimentazione utilizzato deve essere stato approvato secondo gli standard di sicurezza U.S.A., deve rispettare i medesimi e deve soddisfare la seguente condizione.

|                                      |   |
|--------------------------------------|---|
| Cavo di alimentazione<br>Forma spina | Tipo non schermato, 3-conduttori<br><br>U.S.A. |
|--------------------------------------|---|

2. Questa apparecchiatura è stata provata e trovata conforme ai limiti per un dispositivo digitale di classe B, conformemente alla parte 15 delle norme FCC. Tali limiti mirano a fornire una protezione ragionevole dalle interferenze dannose nelle installazioni residenziali. La presente apparecchiatura genera, utilizza e può irradiare energia in radiofrequenza e, se non è installata e utilizzata nel rispetto delle istruzioni, può provocare interferenze dannose alle comunicazioni radio. Tuttavia, non è possibile garantire che non si verifichino interferenze in una specifica installazione. Se l'apparecchiatura dovesse provocare interferenze nocive alla ricezione radiotelevisiva, in seguito ad accensione e spegnimento della stessa, si suggerisce all'utente di tentare di correggere l'interferenza ricorrendo a uno o più dei seguenti provvedimenti:

- Riorientare o riposizionare l'antenna ricevente.
- Aumentare la distanza tra l'apparecchiatura e il ricevitore.
- Collegare l'apparecchiatura a una presa su un circuito diverso da quello a cui è collegato il ricevitore.
- Consultare il rivenditore o un tecnico radio/TV esperto per assistenza.

Se necessario, l'utente può contattare il rivenditore o un tecnico radio/TV esperto per ottenere altri suggerimenti. L'utente può trovare utile il seguente opuscolo, preparato dalla Federal Communications Commission: "How to Identify and Resolve Radio-TV Interference Problems" (Come identificare e risolvere i problemi di interferenza radio/TV). Questo libretto è disponibile presso l'Ufficio Stampa Governativo degli Stati Uniti, Washington, D.C., 20402, N. codice 004-000-00345-4.

## DICHIARAZIONE DI CONFORMITÀ DEL FORNITORE

Il presente dispositivo è conforme alla parte 15 delle norme FCC. Il funzionamento è subordinato alle seguenti due condizioni. (1) Il dispositivo non deve provocare interferenze nocive e (2) deve accettare qualsiasi interferenza ricevuta, comprese le interferenze che possono causare anomalie di funzionamento.



**Parte responsabile negli Stati Uniti:** Sharp NEC Display Solutions of America, Inc.  
**Indirizzo:** 3250 Lacey Rd, Ste 500  
Downers Grove, IL 60515  
**N. Tel.:** (630) 467-3000  
**Tipo di prodotto:** Monitor LCD  
**Classificazione dell'apparecchiatura:** Periferica di classe B  
**Modello:** E244FL, E244FL-BK, E274FL, E274FL-BK

## Certificato TCO

### Certificato TCO: una certificazione di sostenibilità di terze parti per prodotti IT

La Certificazione TCO è una certificazione di sostenibilità globale per prodotti IT, disponibile per computer, dispositivi mobili, monitor e prodotti di centri dati. I criteri da soddisfare riguardano sia la sostenibilità sociale che ambientale e abilitano soluzioni circolari. La conformità ai criteri viene verificata in modo indipendente. Certificato TCO è una certificazione di terze parti conforme agli standard ISO 14024.

Per un elenco dei nostri monitor certificati TCO e della relativa certificazione TCO (solo in inglese), visitare il nostro sito Web al seguente indirizzo:

[https://www.sharp-nec-displays.com/global/about/legal\\_regulation/TCO\\_mn/index.html](https://www.sharp-nec-displays.com/global/about/legal_regulation/TCO_mn/index.html)

**⚠ ATTENZIONE:** Fare riferimento a "ATTENZIONE 2".

- L'uso previsto principale di questo prodotto è come apparecchiatura tecnica informatica in un ufficio o in un ambiente domestico.
- Il prodotto è destinato al collegamento a un computer e non alla visione di trasmissioni televisive.

## Informazioni di registrazione

NEC è un marchio registrato di NEC Corporation.

DisplayPort™ e il logo DisplayPort™ sono marchi di Video Electronics Standards Association (VESA®) negli Stati Uniti e in altri paesi.

MultiSync® è un marchio o un marchio registrato di Sharp NEC Display Solutions, Ltd. in Giappone e altri paesi.

Microsoft® e Windows® sono marchi o marchi registrati di Microsoft Corporation negli Stati Uniti e/o in altri paesi.

I termini HDMI, Interfaccia multimediale ad alta definizione HDMI (HDMI High-Definition Multimedia Interface), immagine commerciale HDMI (HDMI Trade dress) e i loghi HDMI sono marchi commerciali o marchi commerciali registrati di HDMI Licensing Administrator, Inc.

USB Type-C® e USB-C® sono marchi registrati di USB Implementers Forum.

Tutti gli altri nomi di marche e prodotti sono marchi o marchi registrati dei rispettivi proprietari.



- NOTA:**
- (1) Il contenuto di questo manuale non può essere ristampato, interamente o in parte, senza autorizzazione.
  - (2) Il contenuto di questo manuale è soggetto a modifica senza preavviso.
  - (3) È stata prestata grande attenzione nella preparazione di questo manuale; tuttavia, se si notassero punti discutibili, errori od omissioni, si prega di contattarci.
  - (4) L'immagine mostrata in questo manuale è solo indicativa. In caso di un'incongruenza tra l'immagine e il prodotto effettivo, il prodotto effettivo ha la priorità.
  - (5) A prescindere dagli articoli (3) e (4), non saremo responsabili di eventuali pretese legate a perdite di profitti o altre questioni derivanti dall'uso di questo dispositivo.
  - (6) Questo manuale viene solitamente fornito in tutte le aree, quindi potrebbe contenere descrizioni pertinenti per altri paesi.



# Informazioni importanti

## Precauzioni di sicurezza e manutenzione







PER PRESTAZIONI OTTIMALI,  
ATTENERSI ALLE SEGUENTI ISTRUZIONI PER  
L'INSTALLAZIONE E L'UTILIZZO DEL MONITOR A COLORI LCD:






### Informazioni sui simboli

Per assicurarsi che il prodotto venga utilizzato in modo sicuro e appropriato, questo manuale utilizza diversi simboli per prevenire lesioni a se stessi e agli altri nonché danni alla proprietà. I simboli e i relativi significati sono descritti di seguito. Assicurarsi di comprenderli pienamente prima di leggere il presente manuale.

|   |  |
|---|--|
|  <b>AVVERTENZA</b> | Se non si presta attenzione a questo simbolo e si gestisce il prodotto in modo non corretto, possono verificarsi incidenti con potenziali lesioni gravi o decesso.     |
|  <b>ATTENZIONE</b> | Se non si presta attenzione a questo simbolo e si gestisce il prodotto in modo non corretto, possono verificarsi lesioni personali o danni alla proprietà circostante. |

### Examples of symbols

|   |  |
|---|--|
|    |  Indica un'avvertenza o un'attenzione.<br>Questo simbolo indica che esiste il rischio di possibili scosse elettriche.                 |
|   |  Indica un'azione vietata.<br>Questo simbolo indica qualcosa che deve essere vietato.  |
|  |  Indica un'azione obbligatoria.<br>Questo simbolo indica che il cavo di alimentazione deve essere scollegato dalla presa elettrica. |

|   |   |
|---|---|
|  <b>AVVERTENZA</b> |   |
| 1   |  <p><b>SCOLLEGARE<br/>IL CAVO DI<br/>ALIMENTAZIONE</b></p> <p>Scollegare il cavo di alimentazione se il prodotto non funziona correttamente.<br/>Se il prodotto emette fumo o strani odori o suoni oppure se il prodotto è caduto o il telaio danneggiato, togliere l'alimentazione al prodotto e scollegare il cavo di alimentazione dalla presa elettrica. Contattare il fornitore per la riparazione. Non provare mai a riparare il prodotto da soli. Potrebbe essere pericoloso.</p>   |
| 2   |  <p><b>TENSIONE<br/>PERICOLOSA</b></p>  <p><b>NON<br/>SMONTARE</b></p>  <p><b>DIVIETO</b></p> <p>Non aprire o rimuovere il telaio del prodotto.<br/>Non disassemblare il prodotto.<br/>All'interno del prodotto sono presenti aree ad alta tensione. L'apertura o la rimozione delle coperture del prodotto o la modifica del prodotto possono esporre a scosse elettriche, incendio o altri rischi.<br/>Per tutti gli interventi di manutenzione, rivolgersi a personale dell'assistenza qualificato.</p> |






## AVVERTENZA

|   |   |   |
|---|---|---|
| 3 | <br>DIVIETO                                   | <p>Non utilizzare il prodotto se presenta danni strutturali o se il relativo supporto è incrinato o scrostato.</p> <p>Se si notano danni strutturali, come crepe, o se il prodotto risulta stranamente traballante, rivolgersi al personale dell'assistenza qualificato. Se il prodotto viene utilizzato in questa condizione, potrebbe cadere o causare lesioni alle persone.</p>  |
| 4 | <br>DIVIETO<br><br><br>ASSICURARSI<br>DI FARE | <p>Maneggiare il cavo di alimentazione con cura.</p> <p>Eventuali danni del cavo possono causare incendi o scosse elettriche.</p> <ul style="list-style-type: none"><li>• Non appoggiare oggetti pesanti sul cavo.</li><li>• Non posizionare il cavo sotto il prodotto.</li><li>• Non coprire il cavo con un tappeto od oggetti simili.</li><li>• Non graffiare o modificare il cavo.</li><li>• Non piegare, torcere o tirare il cavo con eccessiva forza.</li><li>• Non applicare calore sul cavo.</li></ul> <p>Se il cavo dovesse danneggiarsi (fili esposti, fili rotti, ecc.), togliere l'alimentazione al prodotto e scollegare il cavo di alimentazione dalla presa elettrica. Chiedere al fornitore di sostituirlo.</p>  |
| 5 | <br>DIVIETO                                   | <p>Non toccare la spina di alimentazione se si sentono tuoni.</p> <p>Così facendo, possono verificarsi scosse elettriche.</p>   |
| 6 | <br>ASSICURARSI<br>DI FARE                    | <p>Utilizzare il cavo di alimentazione fornito con questo prodotto come indicato nella tabella del cavo di alimentazione.</p> <p>Se con questo prodotto non è stato fornito un cavo di alimentazione, contattaci. In tutti gli altri casi, utilizzare il cavo di alimentazione con la spina corrispondente alla presa di alimentazione disponibile nel luogo in cui si trova il prodotto.</p> <p>Il cavo di alimentazione compatibile corrisponde alla tensione CA della presa di alimentazione ed è stato approvato ed è risultato conforme alle norme di sicurezza nel paese di acquisto.</p>   |
| 7 | <br>ASSICURARSI<br>DI FARE<br><br><br>DIVIETO | <p>Installare il prodotto in base alle seguenti informazioni.</p> <p>Durante il trasporto, lo spostamento o l'installazione del prodotto, utilizzare il numero di persone necessario per sollevare il prodotto senza causare lesioni alle persone o danni al prodotto.</p> <p>Fare riferimento alle istruzioni fornite con le attrezzature di montaggio opzionali per informazioni dettagliate sul collegamento o la rimozione.</p> <p>Non coprire le prese d'aria del prodotto. L'installazione non corretta del prodotto può determinare danni al prodotto, scosse elettriche o incendi.</p> <p>Non installare il prodotto nelle posizioni sotto elencate:</p> <ul style="list-style-type: none"><li>• Spazi scarsamente ventilati.</li><li>• Vicino a un termosifone, altre fonti di calore o sotto la luce diretta del sole.</li><li>• Aree sottoposte a vibrazione continua.</li><li>• Aree soggette a umidità, polvere, vapori o oli.</li><li>• Aree esterne.</li><li>• Ambienti con temperature elevate e dove l'umidità cambia rapidamente e si può verificare condensa.</li></ul> <p>Non montare il prodotto in qualsiasi configurazione o posizione non descritta nel presente manuale. Quando si installa il prodotto, controllare le Specifiche per l'intervallo di inclinazione disponibile.</p> |








## AVVERTENZA

|   |   |  |
|---|---|--|
| 8 |  <p>DIVIETO</p>  <p>ASSICURARSI<br/>DI FARE</p> | <p>Prevenire eventuali ribaltamenti o cadute a causa di scosse telluriche o altri fenomeni.</p> <p>Per evitare lesioni alle persone o danni al prodotto in seguito a scosse telluriche o altri fenomeni, assicurarsi di installare il prodotto in una posizione stabile e attuare le misure necessarie per impedire che cada.</p> <ul style="list-style-type: none"><li>• Il prodotto deve essere montato su un braccio flessibile approvato (ad esempio, marchio TUEV GS) o un supporto in grado di sostenere il peso del prodotto per prevenire danni e lesioni alle persone che potrebbero essere causati dal ribaltamento o dalla caduta del prodotto.</li><li>• Utilizzare solo le viti rimosse dal supporto del prodotto o le viti specificate per evitare danni al prodotto e al supporto.</li><li>• Serrare tutte le viti (forza di serraggio consigliata: 98 - 137 N•cm) quando si installa il prodotto su un braccio flessibile o un supporto. Una vite lenta potrebbe causare la caduta del prodotto, con conseguenti danni al prodotto o lesioni alle persone.</li><li>• Il collegamento del braccio flessibile deve essere effettuato da due o più persone se il prodotto non può essere posizionato capovolto su una superficie piana per l'installazione.</li></ul> <p>Pericolo di stabilità.</p> <p>Il prodotto potrebbe cadere, provocando gravi lesioni personali o morte. Per prevenire lesioni, questo prodotto deve essere fissato saldamente al pavimento/alla parete in conformità alle istruzioni di installazione. È possibile evitare molte lesioni, in particolare ai bambini, adottando alcune semplici precauzioni, ad esempio:</p> <ul style="list-style-type: none"><li>• Utilizzare SEMPRE supporti o metodi di installazione consigliati dal produttore del prodotto.</li><li>• Utilizzare SEMPRE mobili in grado di sostenere in modo sicuro il prodotto.</li><li>• Assicurarsi SEMPRE che il prodotto non sporga dal bordo del mobile su cui è posizionato.</li><li>• Informare SEMPRE i bambini sui pericoli che corrono se salgono sopra il mobile per raggiungere il prodotto o i suoi comandi.</li><li>• Posizionare SEMPRE fili e cavi collegati al prodotto in modo che non sia possibile inciamparvi, tirarli o afferrarli involontariamente.</li><li>• NON collocare MAI un prodotto in una posizione instabile.</li><li>• NON collocare MAI il prodotto su mobili alti (come credenze o librerie) senza ancorare sia il mobile che il prodotto a un sostegno adeguato.</li><li>• NON collocare MAI il prodotto su tessuti o altri materiali che possono essere posizionati tra il prodotto e il mobile di sostegno.</li><li>• NON collocare MAI oggetti che potrebbero incoraggiare i bambini ad arrampicarsi, ad esempio giocattoli e telecomandi, sul prodotto o sul mobile sui cui è posizionato il prodotto.</li><li>• Utilizzare SEMPRE gli accessori per il montaggio a parete quando si installa il prodotto in una posizione sopraelevata. Non posizionare MAI il prodotto su un supporto per monitor quando lo si installa in una posizione sopraelevata.</li></ul> <p>Se il prodotto esistente deve essere conservato e spostato in un'altra posizione, tenere presenti le stesse considerazioni di cui sopra.</p> |
| 9 |  <p>DIVIETO</p>  | <p>Non posizionare questo prodotto su un carrello, un supporto o un tavolo inclinato o instabile.</p> <p>Così facendo potrebbe cadere o ribaltarsi, con conseguenti lesioni per le persone.</p>  |












## AVVERTENZA










|    |   |   |
|----|---|---|
| 10 | <br>DIVIETO<br><br>TENSIONE<br>PERICOLOSA | <p>Non inserire oggetti di alcun tipo negli slot del telaio.</p> <p>Potrebbero causare scosse elettriche, incendio o guasti del prodotto. Tenere gli oggetti fuori dalla portata di bambini e neonati.</p> <p>Se degli oggetti penetrano nello slot del telaio, togliere l'alimentazione al prodotto e scollegare il cavo di alimentazione dalla presa elettrica. Contattare il fornitore per la riparazione.</p> |
| 11 | <br>NON BAGNARE  | <p>Non versare liquidi nel telaio e non utilizzare il prodotto vicino all'acqua.</p> <p>Togliere immediatamente l'alimentazione e scollegare il prodotto dalla presa a muro, quindi contattare il personale dell'assistenza qualificato. Potrebbe essere causa di scosse elettriche e incendi.</p>  |
| 12 | <br>DIVIETO  | <p>Non utilizzare spray con gas infiammabili per rimuovere la polvere quando si pulisce il prodotto.</p> <p>In caso contrario, potrebbe verificarsi un incendio.</p>  |
| 13 | <br>DIVIETO  | <p>L'uso del prodotto non deve essere accompagnato da rischi mortali o pericoli che potrebbero causare direttamente morte, lesioni alle persone, gravi danni fisici o altra perdita, incluso controllo di reazione nucleare in un impianto nucleare, sistema medico di supporto alla vita e controllo di lancio di missili in un sistema di armamento.</p>  |



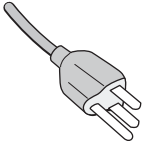
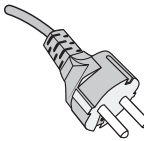
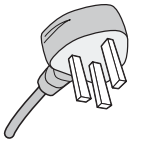
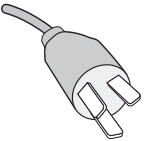
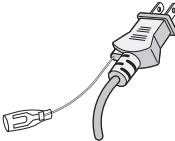
## **ATTENZIONE**

|   |  |   |
|---|--|---|
| 1 | <br><b>ASSICURARSI<br/>DI FARE</b><br><br><br><b>NON TOCCARE<br/>CON LE MANI<br/>BAGNATE</b><br><br><br><b>SCOLLEGARE<br/>IL CAVO DI<br/>ALIMENTAZIONE</b><br><br><br><b>TENSIONE<br/>PERICOLOSA</b> | <p>Gestione del cavo di alimentazione.</p> <p>Maneggiare il cavo di alimentazione con cura. Eventuali danni del cavo possono causare incendi o scosse elettriche.</p> <ul style="list-style-type: none"> <li>• Quando si collega il cavo di alimentazione al terminale di ingresso CA del prodotto, assicurarsi che sia inserito completamente e in modo saldo.</li> <li>• Assicurarsi che il cavo di alimentazione non possa essere scollegato facilmente.</li> <li>• Non collegare o scollegare il cavo di alimentazione con le mani bagnate.</li> <li>• Quando si collega o scollega il cavo di alimentazione, estrarre il cavo tenendolo dalla spina.</li> <li>• Quando si pulisce il prodotto, per sicurezza, scollegare prima il cavo di alimentazione dalla presa a muro. Spolverare regolarmente il cavo di alimentazione utilizzando un panno asciutto morbido.</li> <li>• Prima di spostare il prodotto, assicurarsi che sia spento, scollegare il cavo di alimentazione dalla presa a muro e controllare che tutti i cavi che collegano il prodotto ad altri dispositivi siano scollegati.</li> <li>• Quando non si prevede di utilizzare il prodotto per un periodo di tempo prolungato, scollegare sempre il cavo di alimentazione dalla presa.</li> <li>• Questa apparecchiatura è progettata per essere utilizzata con il cavo di alimentazione collegato a massa.<br/>Se il cavo di alimentazione non è collegato a massa, può causare scosse elettriche. Assicurarsi che il cavo di alimentazione sia collegato alla presa a muro direttamente o a massa correttamente. Non utilizzare un adattatore spina a 2 pin.</li> </ul> |
| 2 | <br><b>ASSICURARSI<br/>DI FARE</b>  | <p>Confermare che il sistema di distribuzione nell'installazione presso l'edificio fornisce tensione nominale dell'interruttore 120/240 V, 20 A (massimo).</p>  |
| 3 | <br><b>DIVIETO</b><br><br><br><b>ASSICURARSI<br/>DI FARE</b>   | <p>Non legare il cavo di alimentazione e il cavo USB.</p> <p>Potrebbe intrappolare il calore e determinare un incendio.</p>   |
| 4 | <br><b>DIVIETO</b>  | <p>Non collegare a una LAN con tensione eccessiva.</p> <p>Se si utilizza un cavo LAN, non collegarlo a una periferica il cui cablaggio potrebbe avere una tensione eccessiva. L'eccessiva tensione sulla porta LAN potrebbe causare scosse elettriche.</p>  |
| 5 | <br><b>DIVIETO</b>  | <p>Non salire sul tavolo su cui è installato il prodotto. Non installare il prodotto su un carrello se le ruote del carrello non sono state bloccate in modo appropriato. Il prodotto potrebbe cadere danneggiandosi o provocando lesioni alle persone.</p>   |

 **ATTENZIONE**

|    |   |  |
|----|---|--|
| 6  | <br><b>ASSICURARSI<br/>DI FARE</b>   | <p>Installazione, rimozione e regolazione del supporto.</p> <ul style="list-style-type: none"> <li>• Maneggiare con cura quando si estrae il supporto per evitare di pizzicarsi le dita.</li> <li>• Afferrare saldamente il supporto del monitor mentre si rimuovono le viti per prevenire che il supporto cada. Altrimenti possono verificarsi lesioni personali.</li> <li>• Prima di ruotare lo schermo, scollegare il cavo di alimentazione e tutti i cavi dal prodotto. Altrimenti, il cavo di alimentazione o i cavi potrebbero risultare eccessivamente tirati e causare lesioni alle persone o danni al prodotto.</li> <li>• Quando si ruota lo schermo, sollevarlo il più in alto possibile e inclinarlo al massimo. Altrimenti, potrebbero verificarsi lesioni alle persone o lo schermo potrebbe urtare contro il tavolo.</li> </ul> |
| 7  | <br><b>DIVIETO</b>                   | <p>Controllare le Specifiche per l'intervallo di inclinazione disponibile quando si installa il prodotto su un braccio flessibile.</p> <p>Non inclinare il monitor verso il basso di più di 5 gradi. Così facendo, il pannello LCD potrebbe staccarsi e potenzialmente cadere causando danni al prodotto o lesioni alle persone.</p>   |
| 8  | <br><b>DIVIETO</b>                   | <p>Non spingere il prodotto.</p> <p>Il prodotto potrebbe cadere, danneggiandosi o causando lesioni alle persone.</p>   |
| 9  | <br><b>DIVIETO</b>                  | <p>Non urtare la superficie del pannello LCD, potrebbero verificarsi gravi danni al prodotto o lesioni alle persone.</p>   |
| 10 | <br><b>ASSICURARSI<br/>DI FARE</b> | <p>Adatto per finalità di intrattenimento in ambienti con luminosità controllata per evitare fastidiosi riflessi sullo schermo.</p>  |
| 11 | <br><b>DIVIETO</b>                 | <p>Non collegare cuffie al prodotto dopo averle indossate.</p> <p>In base al livello del volume, potrebbero verificarsi danni alle orecchie e perdita di udito.</p>  |
| 12 | <br><b>DIVIETO</b>                 | <p>Non giocare con la busta di plastica che copre il prodotto.</p> <p>Non utilizzare questa busta per altri scopi. Per evitare il pericolo di soffocamento, non posizionare questa busta sulla testa, sul naso o sulla bocca. Non posizionare la busta sulla testa, sul naso o sulla bocca di un'altra persona.</p> <p>Tenere la busta fuori dalla portata di bambini e neonati.</p>   |
| 13 | <br><b>ASSICURARSI<br/>DI FARE</b> | <p>Per assicurare l'affidabilità del prodotto, pulire i fori di ventilazione sul retro del telaio almeno una volta l'anno per rimuovere sporcizia e polvere. In caso contrario, potrebbero verificarsi scosse elettriche o danni al prodotto.</p>  |
| 14 | <br><b>ASSICURARSI<br/>DI FARE</b> | <p>Evitare luoghi con temperatura e umidità estreme.</p> <p>In caso contrario, si potrebbe incorrere in incendi, scosse elettriche o danni al prodotto. L'ambiente d'uso per questo prodotto è il seguente:</p> <ul style="list-style-type: none"> <li>• Temperatura di esercizio: da 5 °C a 35 °C/da 41 °F a 95 °F/<br/>umidità: da 20 a 80% (senza condensa)</li> <li>• Temperatura di stoccaggio: da -10 °C a 60 °C/da 14 °F a 140 °F/<br/>umidità: da 10 a 85% (senza condensa)</li> </ul>   |

## Tabella cavo di alimentazione

| Tipo di spina   | Nord America  | Europa continentale   | Regno Unito   | Cinese  | Giapponese  |
|-----------------|---|---|---|---|---|
| Forma spina     |  |  |  |  |  |
| Area geografica | USA/Canada  | Unione Europea  | Regno Unito   | Cina  | Giappone  |
| Tensione        | 120*  | 230   | 230   | 220   | 100   |

\* Utilizzare questo cavo di alimentazione con alimentazione inferiore a 125 V.

**NOTA:** Il prodotto può essere riparato solo nel paese in cui è stato acquistato.

### Persistenza dell'immagine

La persistenza dell'immagine, anche nota come conservazione dell'immagine, è una condizione che si verifica quando un'immagine precedentemente visualizzata lascia un'impressione residua o "fantasma" sullo schermo. Questo accade quando una singola immagine fissa viene visualizzata per un periodo di tempo prolungato o in caso di tremolio o lampeggiamento di un'immagine ad alta velocità. Questo è dovuto alla tecnologia del modulo LCD e alle caratteristiche dello schermo; non è un guasto del prodotto. Mentre un'immagine residua può scomparire nel tempo in base all'uso del prodotto, non esiste alcuna garanzia che la persistenza dell'immagine si risolva da sola. Seguire queste linee guida per la manutenzione del prodotto e per ridurre la possibilità di persistenza dell'immagine:

- NOTA:**
- Non visualizzare immagini con tremolii o lampeggiamenti ripetuti ad alta velocità.
  - Non visualizzare una singola immagine fissa per un periodo di tempo prolungato.

Uno dei metodi per evitare la persistenza dell'immagine è cambiare frequentemente l'immagine visualizzata utilizzando il risparmio di energia o gli screen saver del computer.

## Ergonomia

POSIZIONARE E REGOLARE CORRETTAMENTE IL MONITOR PER  
RIDURRE L'AFFATICAMENTO DI OCCHI, SPALLE E COLLO. CONTROLLARE  
QUANTO SEGUE QUANDO SI POSIZIONA IL MONITOR:

Per ottenere il massimo beneficio ergonomico, si raccomanda di:

- Per ottenere prestazioni ottimali del monitor, attendere 20 minuti per il riscaldamento. Evitare la riproduzione prolungata di immagini fisse sul monitor per evitare la persistenza dell'immagine (effetti post-immagine).
- Regolare l'altezza del monitor in modo che la parte alta dello schermo sia a livello degli occhi o leggermente sotto. Guardando il centro dello schermo, gli occhi devono essere rivolti leggermente verso il basso.
- Posizionare il monitor ad almeno 40 cm di distanza e a non più di 70 cm dagli occhi. La distanza ottimale è 50 cm.
- Far riposare periodicamente gli occhi per 5-10 minuti ogni ora, guardando un oggetto a una distanza di almeno 6 metri.
- Posizionare il monitor a un angolo di 90° rispetto a finestre o altre sorgenti luminose per ridurre il riflesso della luce sullo schermo. Regolare l'inclinazione del monitor in modo che le luci del soffitto non si riflettano sullo schermo.
- Se la luce riflessa rende difficoltosa la visione dello schermo, usare un filtro anti riflesso.
- Regolare i controlli di luminosità e contrasto del monitor per migliorare la leggibilità.
- Usare un supporto per documenti posto vicino allo schermo.
- Posizionare ciò che viene osservato più spesso (lo schermo o il materiale di riferimento) direttamente davanti, per girare il meno possibile la testa quando si digita.
- Sbattere spesso le palpebre. L'esercizio per gli occhi aiuta a ridurre l'affaticamento degli occhi. Contattare il proprio oculista. Sottoporsi regolarmente a esami della vista.
- Per evitare l'affaticamento degli occhi, regolare la luminosità su un'impostazione media. Posizionare un foglio di carta bianca accanto al monitor LCD per valutare la luminosità.



- Non impostare il controllo di contrasto al massimo.
- Utilizzare i controlli di dimensione e posizione preimpostati con segnali standard.
- Utilizzare i colori preimpostati.
- Utilizzare segnali non interlacciati.
- Non utilizzare il blu come colore primario su uno sfondo scuro, poiché risulta difficile distinguere le immagini, con conseguente affaticamento degli occhi dovuto a un contrasto non sufficiente.

Per informazioni più dettagliate su come predisporre un ambiente di lavoro adeguato, scrivere all'associazione American National Standard for Human Factors Engineering of Computer Workstations - ANSI-HFES 100-2007 - The Human Factors Society, Inc. P.O. Box 1369, Santa Monica, California 90406.

## Pulizia dello schermo LCD

- Se lo schermo LCD è impolverato, spolverarlo con delicatezza utilizzando un panno morbido.
- Pulire la superficie dello schermo LCD con un panno non abrasivo che non lasci residui. Evitare l'uso di detersivi o detersivi per vetri.
- Non sfregare lo schermo LCD con un materiale duro o ruvido.
- Non esercitare pressione sulla superficie del pannello LCD.
- Non utilizzare un detersivo OA, in quanto provocherebbe il deterioramento o lo scolorimento della superficie dello schermo LCD.

## Pulizia del telaio

- Scollegare l'alimentazione.
- Pulire delicatamente il telaio con un panno morbido.
- Per pulire il telaio, inumidire il panno con acqua e detersivo neutro, strofinare il telaio e passare infine con un panno asciutto.

**NOTA:** NON pulire con diluente al benzene, detersivo alcalino, detersivo a base alcolica, detersivo per vetri, cera, detersivo per smalti, sapone in polvere o insetticidi. Le gomme o le sostanze viniliche non devono rimanere a contatto con il telaio per un periodo prolungato. Questi tipi di fluidi e materiali possono provocare il deterioramento, la screpolatura o la rimozione della vernice.

# Caratteristiche del prodotto

- **Sistemi di controllo del colore**

Permette la regolazione dei colori dello schermo e la personalizzazione della precisione dei colori del monitor per diversi standard.

- **Controlli OSD (On Screen Display)**

Permette di regolare in modo semplice e rapido tutti gli elementi dell'immagine visualizzata mediante l'utilizzo di un semplice menu su schermo.

- **Tasto a cinque direzioni**

Un pulsante di controllo a 5 vie sul retro con indicatori OSD (On-Screen Display) per una facile regolazione delle impostazioni del tasto.

- **Produttività**

Fornisce comunicazione dati stabile e ad alta velocità tramite collegamento LAN (RJ-45) (vedere [pagina 14](#)).

Trasmette erogazione di potenza (60 W), segnale video e segnale audio tramite un cavo USB Type-C.

L'hub USB consente di collegare accessori quali una tastiera e un mouse.

- **Input di segnale multiplo**

Connettività completa, inclusi DisplayPort, input HDMI e USB Type-C.

- **Opzioni di input e output audio multiplo**

L'input audio è supportato su USB Type-C, DisplayPort e HDMI.

Altoparlanti stereo interni per audio dal monitor (1W+1W) (vedere [pagina 14](#)).

Connettore per output audio a cuffie (vedere [pagina 14](#)).

- **Riduzione del consumo di energia**

Due opzioni per ECO Mode™ consentono di regolare manualmente la luminosità del display come si preferisce, risparmiando energia e riducendo i costi energetici (vedere [pagina 36](#)).

La tecnologia di retroilluminazione LED fornisce il più basso consumo energetico del settore e meno materiali pericolosi.

- **Ergonomia avanzata per un migliore ambiente di lavoro**

Le caratteristiche ergonomiche includono un supporto completamente articolato del monitor, comandi OSD per una regolazione rapida e semplice dell'immagine ed emissioni ridotte.

- **Plug and Play**

La soluzione Microsoft® con il sistema operativo Windows® facilita la configurazione e l'installazione permettendo al monitor di comunicare direttamente le proprie caratteristiche (ad esempio, dimensione dello schermo e risoluzioni supportate) al computer, il che consente di ottimizzare automaticamente le prestazioni del display.

- **Sistema IPM (Intelligent Power Manager)**

Fornisce metodi di risparmio energetico innovativi che permettono al monitor di ridurre il consumo di energia quando è acceso ma non usato, consentendo un risparmio di due terzi dei costi energetici, riducendo le emissioni e abbassando i costi di condizionamento dell'ambiente di lavoro.

- **Tecnologia a multifrequenza**

Adatta automaticamente il monitor alla frequenza di scansione della scheda video visualizzando la risoluzione richiesta.

- **FullScan Capability**

Permette di utilizzare l'intero schermo con la maggior parte delle risoluzioni, espandendo significativamente la dimensione dell'immagine.

- **Interfaccia standard di montaggio VESA**

Permette di collegare il monitor MultiSync a qualsiasi braccio o supporto di montaggio di terze parti che sia conforme allo standard VESA.

- **Luce blu bassa**

La funzione Luce blu bassa riduce sostanzialmente la luce blu e aiuta ad alleviare l'affaticamento degli occhi (vedere [pagina 36](#)).

- **Nessuno sfarfallio**

Lo speciale sistema di retroilluminazione riduce lo sfarfallio per un minore affaticamento degli occhi.

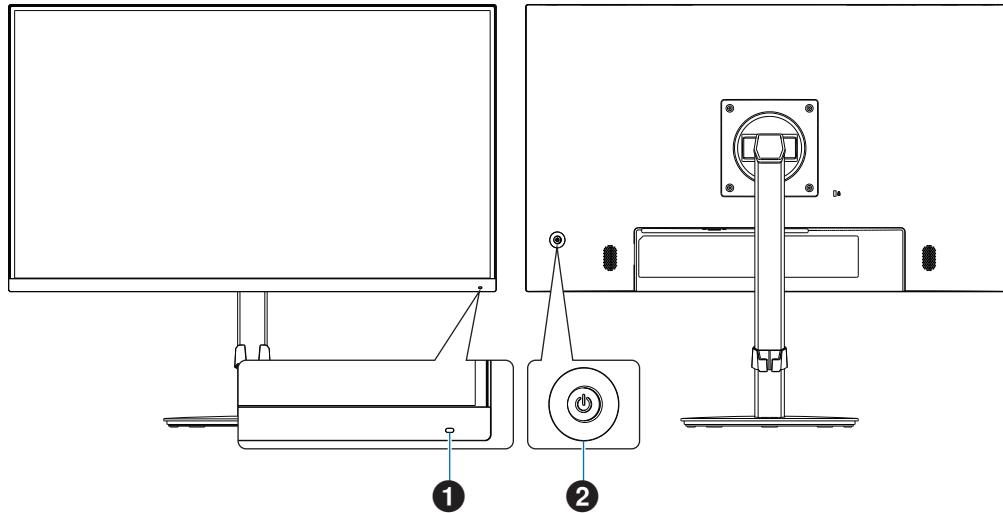
# Capitolo 1 Installazione e collegamenti

## Questo capitolo include:

- ⇒ “Nome delle parti e delle funzioni” a pagina 13
- ⇒ “Installazione” a pagina 16
- ⇒ “Collegamenti” a pagina 17
- ⇒ “Installazione del braccio flessibile” a pagina 23

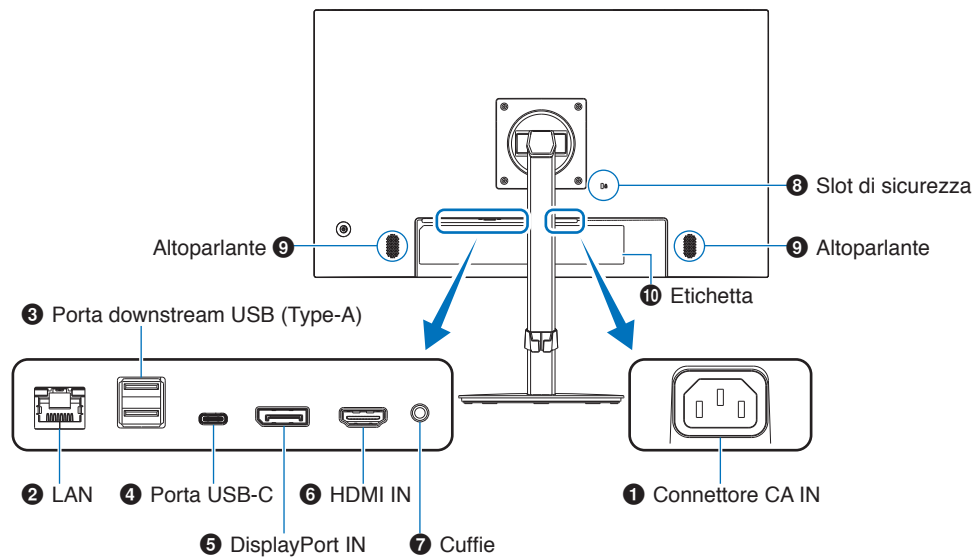
# Nome delle parti e delle funzioni

## Pannello di controllo



| Elemento   |                        | Funzione  |
|--|------------------------|---|
| <b>1 LED</b>   |                        | Indica che il monitor è acceso.   |
| <b>2 Tasto a cinque direzioni</b><br> | <b>CENTRO/⏻</b>        | Pressione breve: Accende il monitor.<br>Pressione lunga (tre o più secondi): Spegne il monitor.   |
|  | <b>SINISTRA/DESTRA</b> | Apri il menu OSD.<br>DESTRA: Visualizza i menu secondari o le impostazioni di regolazione nel menu OSD quando viene aperto.<br>SINISTRA: Esce dai menu secondari OSD e dalle impostazioni di regolazione e chiude il menu principale.         |
|  | <b>GIÙ/SU</b>          | Apri il menu OSD.<br>SU: Quando il menu OSD è aperto, si sposta a destra o aumenta i valori delle impostazioni di regolazione.<br>GIÙ: Quando il menu OSD è aperto, si sposta a sinistra o riduce i valori delle impostazioni di regolazione. |

# Pannello posteriore



## 1 Connettore CA IN

Consente di collegare il cavo di alimentazione in dotazione.

## 2 IN Porta LAN (RJ-45)

Questo monitor è dotato di una funzione di conversione da LAN a USB. Tramite la porta USB, un computer collegato può accedere al collegamento LAN del monitor. Eseguendo il collegamento con la porta USB, è possibile creare un ambiente di rete stabile anche se il computer collegato non è dotato di porte LAN.

**NOTA:** Il LED sul lato della porta LAN si accende quando un cavo LAN viene collegato al monitor.  
Collegato: LED verde fisso.  
In comunicazione: LED ambra lampeggiante.

## 3 Porta downstream USB (Type-A)

Consente il collegamento a dispositivi USB.

## 4 Porta USB-C

Consente il collegamento con l'apparecchiatura esterna conforme USB Type-C®, ad esempio un computer. Carica un dispositivo USB connesso (USB Power Delivery). Vedere pagina "Specifiche".

**NOTA:**

- Supporta l'ingresso di segnali DisplayPort quando un dispositivo USB-C connesso è conforme a USB Power Delivery.
- Funziona come un hub USB.
- Fornisce alimentazione a un dispositivo collegato quando la funzione è abilitata nell'OSD (l'opzione [Funzione USB] deve essere impostata su [Auto] o [acceso]).

## 5 DisplayPort IN

Ingresso dei segnali DisplayPort digitali.

## 6 HDMI IN

Ingresso dei segnali HDMI digitali.

## 7 Presa per cuffie

Consente il collegamento delle cuffie.

Il segnale di uscita audio è sempre indirizzato al jack delle cuffie quando le cuffie sono collegate al monitor; non viene emesso alcun suono dagli altoparlanti del monitor.

## 8 Slot di sicurezza

Slot per blocco di sicurezza e protezione antifurto compatibile con cavi/apparecchiature di sicurezza Kensington.

Per conoscere i prodotti, visitare il sito Web di Kensington.

## 9 Altoparlante

## 10 Etichetta

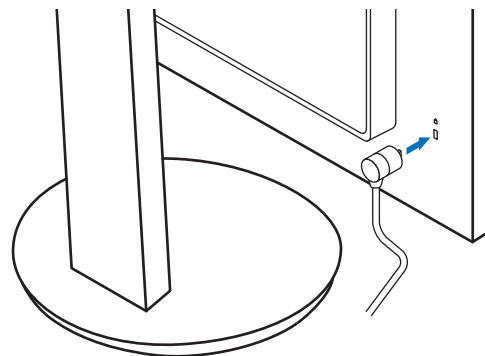


## Installazione di un cavo di sicurezza

Come misura di sicurezza, è possibile assicurare il monitor a un oggetto fisso con un cavo di sicurezza opzionale.

Seguire le istruzioni consigliate dal fornitore del cavo di sicurezza per l'installazione.

**NOTA:** Un cavo di sicurezza (acquistato separatamente) è progettato come deterrente, non è garantito per prevenire manipolazione non corretta o furto del dispositivo.



# Installazione

Per il contenuto della confezione, fare riferimento al foglio stampato o al manuale di montaggio forniti all'interno.

Gli accessori inclusi dipendono dal luogo in cui il monitor è stato spedito.

## Collegamento della base al supporto del monitor LCD

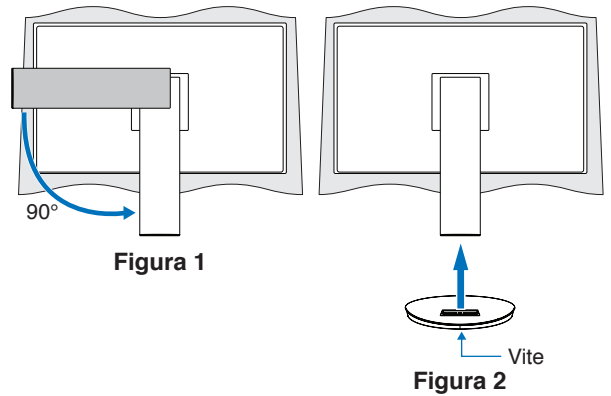
1. Posizionare il monitor rivolto verso il basso su una superficie non abrasiva (**Figura 1**).
2. Ruotare il supporto del monitor di 90 gradi come mostrato nella **Figura 1**.

**⚠ ATTENZIONE:** Fare riferimento a "ATTENZIONE 6".

3. Collegare la base al supporto del monitor, stringere la vite nella parte inferiore della base (**Figura 2**).

**NOTA:** Se occorre imballare nuovamente il monitor, eseguire le operazioni descritte al contrario.

**⚠ AVVERTENZA:** Fare riferimento a "AVVERTENZA 8".



## Collegamento del cavo di alimentazione e dei cavi segnale

Collegare il cavo di alimentazione e i cavi segnale al monitor (vedere [pagina 14](#)).

## Supporto regolabile con possibilità di rotazione

Afferrare il monitor da entrambi i lati e regolare la posizione dello schermo come desiderato.

Per la rotazione dello schermo, afferrare il monitor da entrambi i lati, sollevarlo alla massima altezza e ruotarlo dalla posizione orizzontale in verticale.



**⚠ ATTENZIONE:** Fare riferimento a "ATTENZIONE 6" e "ATTENZIONE 9".

# Collegamenti

1. Appoggiare le mani su entrambi i lati del monitor per inclinare il pannello a un'angolazione massima e alzarlo nella posizione più alta (Figura 3).

**⚠ ATTENZIONE:** Fare riferimento a "ATTENZIONE 6".

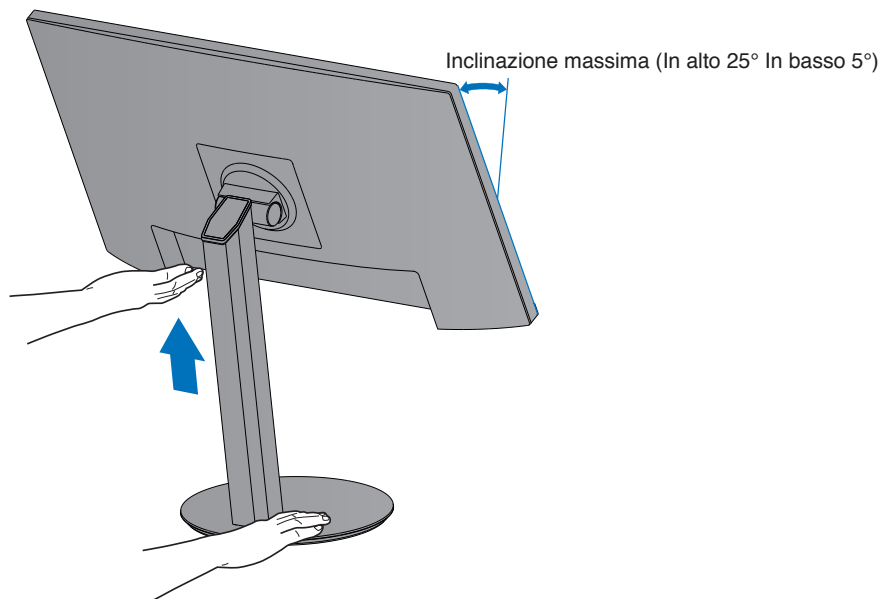
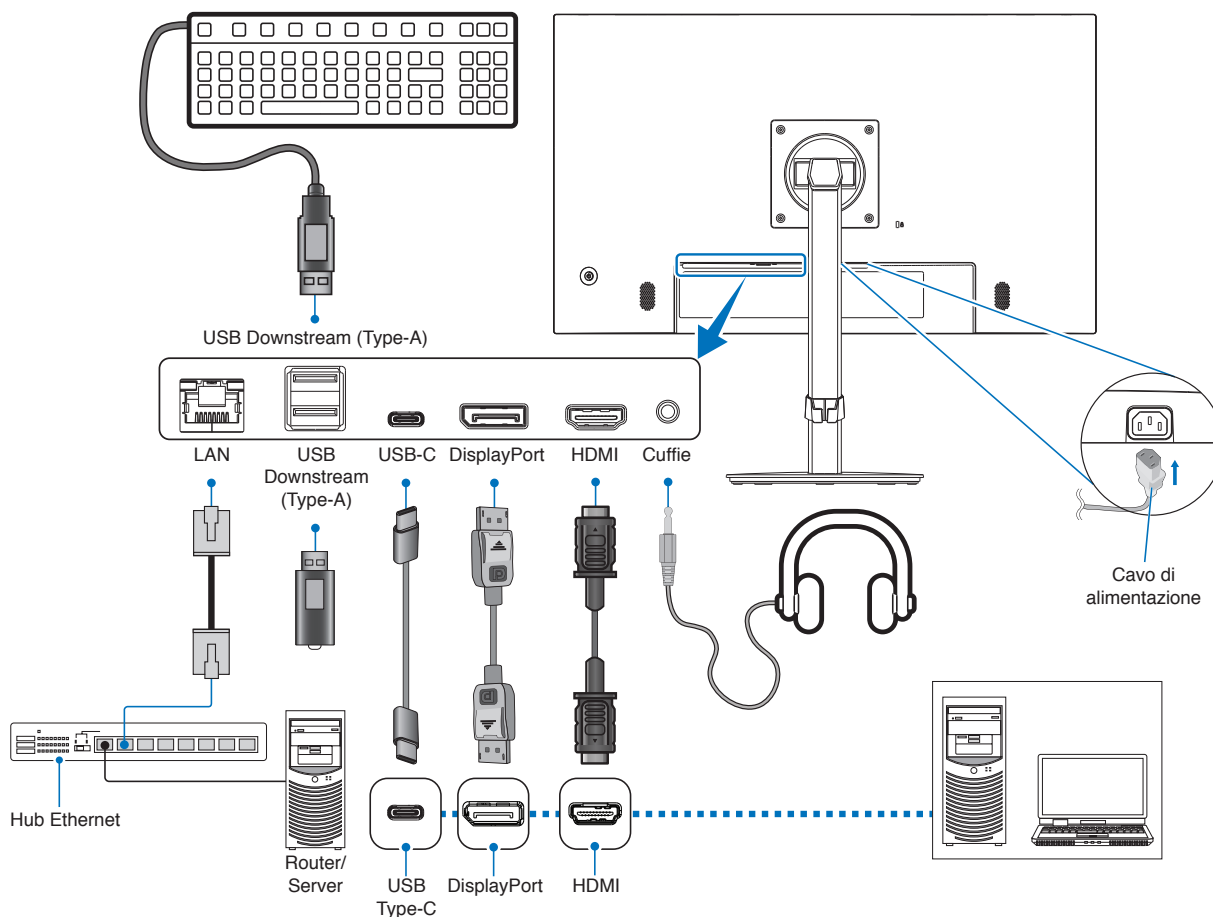


Figura 3

2. Collegare i dispositivi al monitor.

Spegnere il computer.



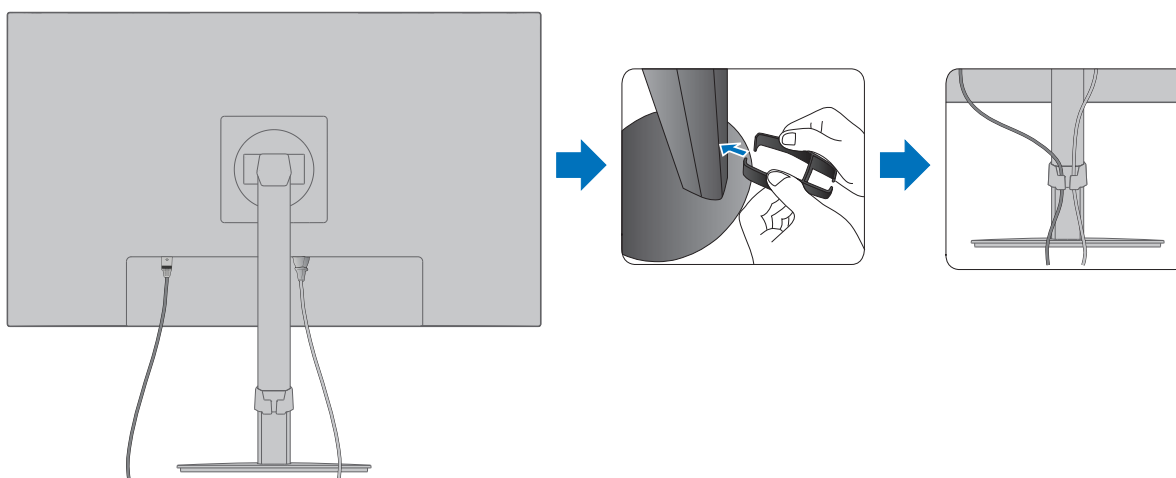
- ATTENZIONE:**
- Utilizzare i cavi specifici forniti con questo prodotto per evitare interferenze con la ricezione radiotelevisiva.
- Per HDMI, DisplayPort, USB e USB-C®, utilizzare un cavo segnale schermato.
- L'uso di cavi e adattatori diversi può provocare interferenze con la ricezione radiotelevisiva.

**⚠ ATTENZIONE:** Fare riferimento a “ATTENZIONE 3” e “ATTENZIONE 11”.

- NOTA:**
- La regolazione del controllo del volume e dell'equalizzatore su altre impostazioni diverse dalla posizione centrale può aumentare la tensione di uscita di cuffie/auricolari e, quindi, il livello di pressione acustica.
  - Collegamenti errati dei cavi possono provocare un funzionamento anomalo, danneggiare la qualità del display e i componenti del modulo LCD e/o ridurre la vita del modulo stesso.
  - Assicurarsi che il cavo segnale sia ben collegato al monitor e al computer.
  - Può esistere una sola origine audio per gli altoparlanti. L'origine audio è tramite l'ingresso video quando si utilizzano gli ingressi DisplayPort o HDMI. L'audio di dispositivi collegati al terminale Audio IN non può essere trasmesso agli altoparlanti in tali circostanze.

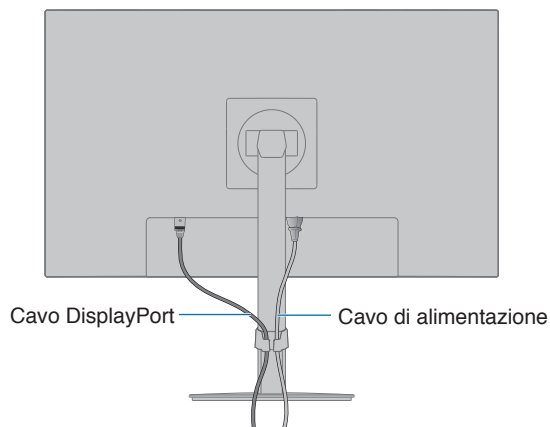
3. Posizionare il supporto cavi sul supporto (**Figura 4**).

Posizionare i cavi nel supporto cavi in modo saldo e ordinato.

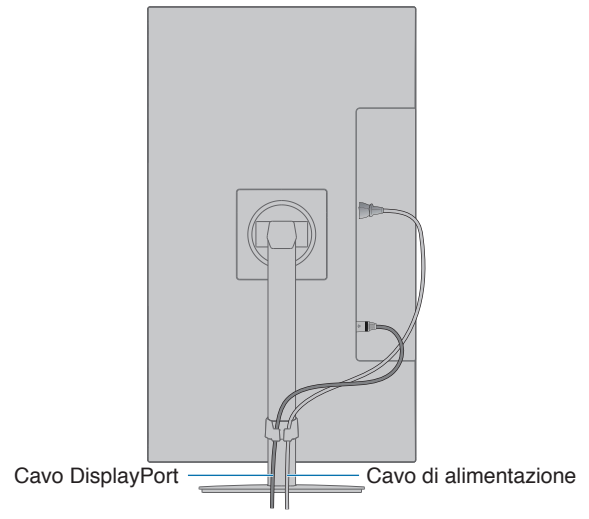


**Figura 4**

4. Controllare che sia ancora possibile ruotare, sollevare e abbassare lo schermo del monitor dopo aver installato i cavi (**Figura 5 e Figura 6**).



**Figura 5**




**Figura 6**

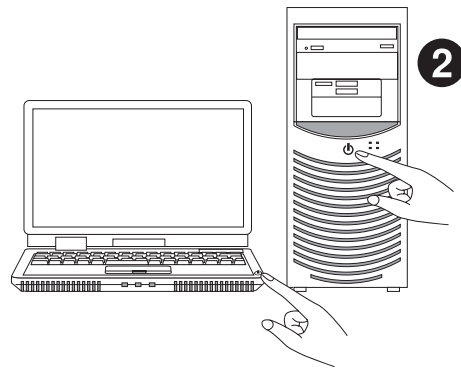
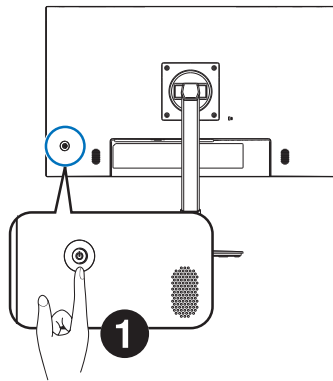
5. Collegare il cavo di alimentazione a una presa elettrica.

**NOTA:**

- Fare riferimento alla sezione “Attenzione” di questo manuale per scegliere il cavo di alimentazione CA corretto (vedere [pagina 9](#)).
- Assicurarsi che l'alimentazione fornita al monitor sia sufficiente. Fare riferimento a “Alimentazione” in “Capitolo 4 Specifiche” a [pagina 32](#).

6. Accendere il monitor premendo il pulsante  e poi accendere il computer. Assicurarsi che il LED sulla parte anteriore del monitor sia acceso.

**NOTA:** In caso di problemi, fare riferimento alla sezione “Risoluzione dei problemi” del presente Manuale utente (vedere [pagina 28](#)).



# Tipo di segnale e collegamento terminale

## Collegamenti di ingresso video

- HDMI: collegamenti per segnali audio e video digitali ad alta definizione a un computer, un lettore multimediale in streaming, un lettore Blu-ray, una console di gioco e così via.
- DisplayPort: collegamento per segnali audio e video digitali ad alta definizione a un computer.
- USB-C: supporta ingresso DisplayPort di collegamento per segnale video e audio digitale ad alta definizione (Modalità DisplayPort Alt solo su USB Type-C) a un computer.

**NOTA:** Questo monitor non supporta altre modalità USB Type-C Alt, come MHL e HDMI. Questa porta non è destinata all'uso con dispositivi USB, come mouse, tastiere o supporti di archiviazione.

In base al computer, può essere necessario impostare manualmente l'audio del computer su output attraverso il collegamento DisplayPort, HDMI o USB-C. Fare riferimento al manuale dell'utente del computer.

I tipi di collegamenti video utilizzabili per il collegamento a un computer dipendono dalla scheda video del computer.

La seguente tabella mostra la tipica temporizzazione dei segnali preimpostata in fabbrica per ciascun tipo di collegamento. Alcune schede video potrebbero non essere in grado di supportare la risoluzione richiesta per una corretta riproduzione dell'immagine con il collegamento selezionato. Il monitor mostra l'immagine corretta mediante la regolazione automatica del segnale di temporizzazione preimpostato in fabbrica.

<Principali temporizzazioni supportate>

| Risoluzione |        | Frequenza verticale | Note                       |
|-------------|--------|---------------------|----------------------------|
| O           | V      |                     |                            |
| 640         | x 480  | 60 Hz               |                            |
| 720         | x 480  | 60 Hz               |                            |
| 720         | x 576  | 50 Hz               |                            |
| 800         | x 600  | 56/60 Hz            | SVGA                       |
| 1024        | x 768  | 60 Hz               | XGA                        |
| 1280        | x 720  | 50/60 Hz            | 720p                       |
| 1280        | x 960  | 60 Hz               |                            |
| 1280        | x 1024 | 60 Hz               | SXGA                       |
| 1440        | x 900  | 60 Hz               |                            |
| 1680        | x 1050 | 60 Hz               |                            |
| 1920        | x 1080 | 50/60 Hz            | 1080p, Consigliata (60 Hz) |

Segnale interlacciamento non supportato.

**NOTA:** Quando la risoluzione del monitor selezionata non è una risoluzione del pannello nativa, il contenuto di testo sul monitor viene espanso in direzione orizzontale o verticale per mostrare la risoluzione non nativa a schermo intero. Questa espansione viene effettuata utilizzando tecnologie di risoluzione interpolata, che sono normali e ampiamente utilizzate in dispositivi a schermo piatto.

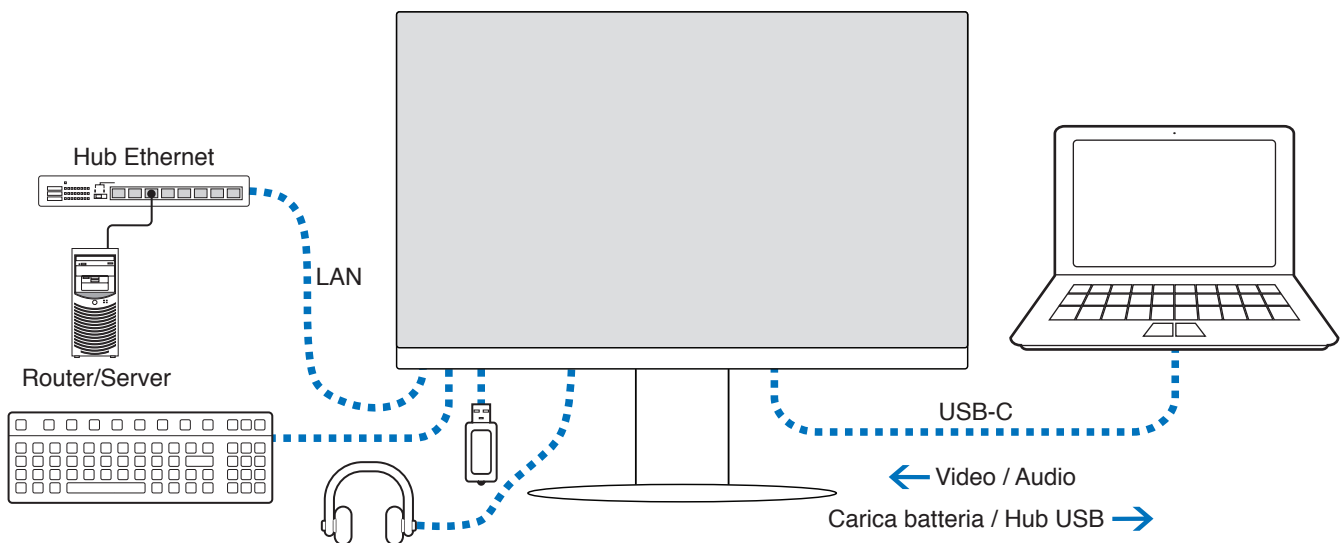
## Collegamento a un computer con HDMI

- Utilizzare un cavo HDMI recante il logo HDMI.
- La comparsa del segnale dopo l'accensione del computer potrebbe richiedere alcuni istanti.
- Alcune schede video o driver potrebbero non essere in grado di visualizzare correttamente l'immagine.
- Se l'alimentazione principale del monitor viene attivata dopo aver acceso il computer collegato, talvolta le immagini non vengono visualizzate. In questo caso, spegnere e riaccendere il computer.

## Collegamento a un computer con DisplayPort

- Utilizzare un cavo DisplayPort certificato.
- La comparsa del segnale dopo l'accensione del computer potrebbe richiedere alcuni istanti.
- Quando si collega un cavo DisplayPort a un componente con un adattatore di conversione del segnale, potrebbe non essere visualizzata alcuna immagine.
- Alcuni cavi DisplayPort dispongono di una funzione di blocco. Durante la rimozione di questo cavo, tenere premuto il pulsante superiore per rilasciare il fermo.
- Se l'alimentazione principale del monitor viene attivata dopo aver acceso il computer collegato, talvolta le immagini non vengono visualizzate. In questo caso, spegnere e riaccendere il computer.

## Collegamento a un computer con un cavo USB Type-C



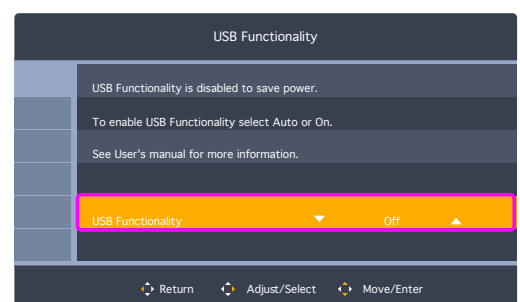
- Quando si utilizza la porta USB-C per audio/video, utilizzare un cavo USB SuperSpeed con il logo di conformità USB.
- Un cavo USB (USB 2.0) Hi-Speed o un cavo di ricarica non supporta la trasmissione audio/video.
- Quando si utilizza la porta USB-C per audio/video, utilizzare una porta del computer che supporta la modalità DP Alt.
- Modalità HDMI Alt o MHL non supportata.
- Quando si utilizza la carica della batteria del computer (per l'alimentazione), utilizzare un computer e un cavo che supportano l'alimentazione tramite USB.
- Possono essere necessari alcuni secondi affinché il monitor riconosca il segnale USB. Non scollegare o ricollegare il cavo USB durante il riconoscimento del segnale.

Regolare la posizione dello schermo facendo riferimento a “Supporto regolabile con possibilità di rotazione”.

## Recupero da nessuna immagine

Se il monitor non visualizza un'immagine, attenersi alle istruzioni seguenti:

1. Spegnere il computer.
2. Spegnere il monitor premendo il centro del tasto a 5 direzioni per 3 o più secondi (vedere [pagina 13](#)).
3. Accendere il monitor premendo il centro del tasto di nuovo.
4. Quando viene visualizzato il messaggio Funzione USB, premere il tasto su/giù per selezionare [Auto] oppure [acceso].
5. Premere il tasto a sinistra per chiudere il messaggio.
6. Accendere il computer.



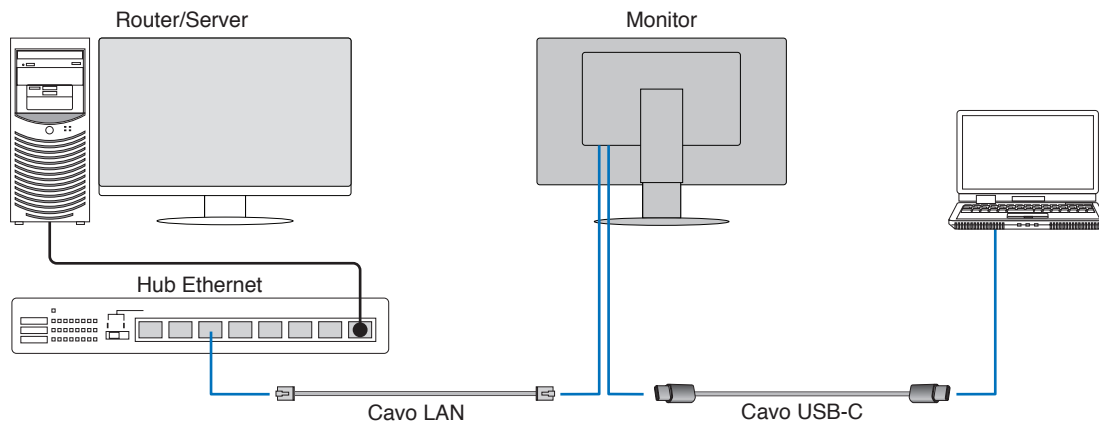
# Collegamento di dispositivi

## Collegamento di dispositivi USB

- Il monitor potrebbe impiegare alcuni secondi per riconoscere l'ingresso USB. Non scollegare il cavo USB o non scollegarlo e ricollegarlo prima che il monitor riconosca l'ingresso.
- Prima di spegnere l'interruttore di alimentazione principale del monitor o di arrestare Windows®, disattivare la funzione USB e rimuovere il dispositivo USB dal monitor. I dati potrebbero essere persi o subire danni se il dispositivo USB non viene scollegato correttamente.

## Collegamento LAN

Esempio di collegamento LAN:



### Preparazione prima dell'uso

- Collegare il monitor al computer tramite un cavo USB Type-C quando si collega un cavo LAN al monitor (come mostrato sopra).
- Il driver standard viene installato automaticamente. In base al computer o al sistema operativo, può essere necessaria l'installazione manuale di un driver (vedere [pagina 31](#)).
- Impostare l'opzione del menu OSD [Funzione USB] su [acceso].
- Impostare l'opzione del menu OSD [USB LAN] su [acceso].
- Dopo aver collegato un cavo LAN al monitor, assicurarsi che il LED sul lato della porta LAN si accenda.
- Questo monitor supporta la comunicazione a 1000 Mbps. Assicurarsi di utilizzare un cavo LAN compatibile quando si esegue il collegamento a una rete a 1000 Mbps.
- La conversione da LAN a USB potrebbe non funzionare e dipende dal computer e dal sistema operativo. I dispositivi collegati al monitor o al computer possono causare interferenza. Assicurarsi di utilizzare un cavo USB Type-C compatibile che trasmette il segnale LAN; ad esempio, un cavo solo alimentazione o USB 2.0 non funzionerà.
- Se la conversione da LAN a USB non funziona, controllare se il computer collegato supporta la comunicazione LAN tramite USB. Fare riferimento al manuale del prodotto del computer per ulteriori informazioni.

| OSD           | Funzione USB        | Auto   |       |        | acceso |       |        | spento    |       |        |
|---------------|---------------------|--------|-------|--------|--------|-------|--------|-----------|-------|--------|
|               | USB LAN             | acceso |       |        | acceso |       |        | Disattiva |       |        |
| Alimentazione | Stato alimentazione | ACCESO | PSM   | SPENTO | ACCESO | PSM   | SPENTO | ACCESO    | PSM   | SPENTO |
|               | LED alimentazione   | blu    | Ambra | SPENTO | blu    | Ambra | SPENTO | blu       | Ambra | SPENTO |
| USB           | Erogazione potenza  | Attiva |       | SPENTO | Attiva |       | Attiva | Disattiva |       | SPENTO |
|               | HUB                 | Attiva |       | SPENTO | Attiva |       | Attiva | Disattiva |       | SPENTO |
|               | LAN                 | Attiva |       | SPENTO | Attiva |       | Attiva | Disattiva |       | SPENTO |

PSM è l'abbreviazione di Power Save Mode (modalità risparmio energia).



# Installazione del braccio flessibile

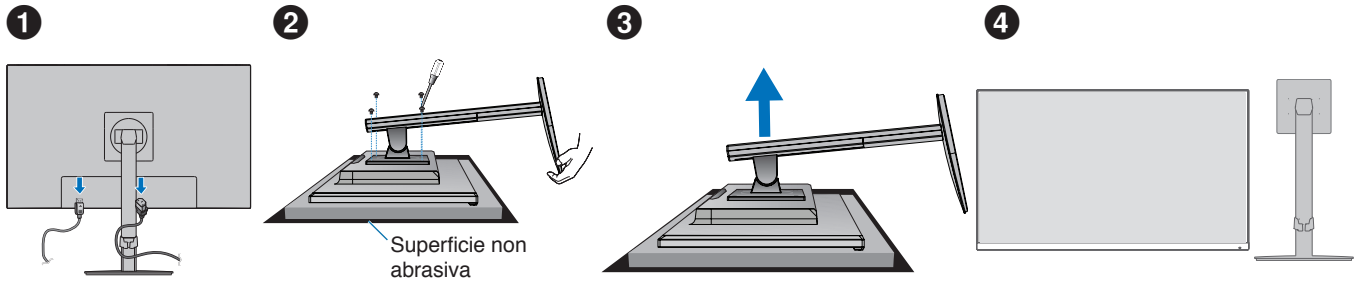
Questo monitor è progettato per essere utilizzato con un braccio flessibile. Contattaci per ulteriori informazioni.

Seguire le istruzioni fornite dal produttore del supporto del display. Utilizzare esclusivamente un metodo di montaggio alternativo compatibile VESA. Rimuovere il supporto del monitor prima del montaggio.

**⚠ AVVERTENZA:** Fare riferimento a “AVVERTENZA 8”. Vedere la sezione “Specifiche” a [pagina 32](#) per maggior dettagli.

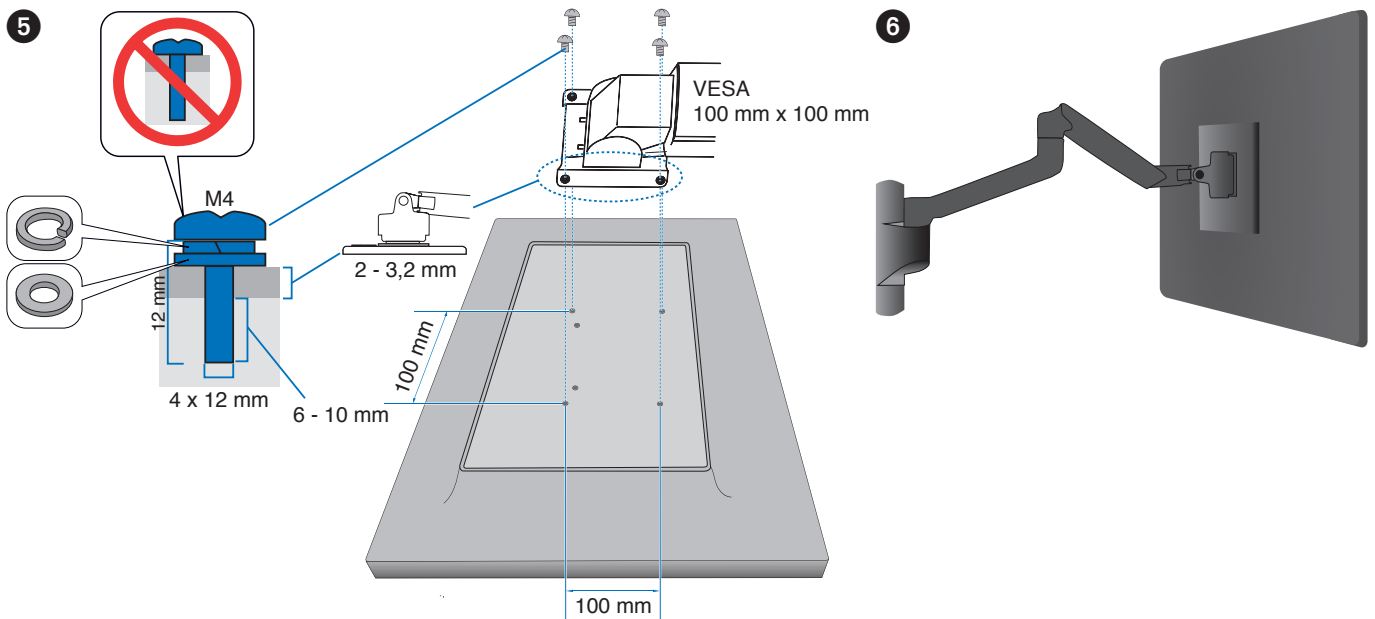
## Rimozione del supporto del monitor per il montaggio

**NOTA:** Maneggiare con cura quando si rimuove il supporto del monitor.



## Montaggio del braccio flessibile

Utilizzando quattro viti che soddisfano le specifiche elencate di seguito, collegare il braccio al monitor.

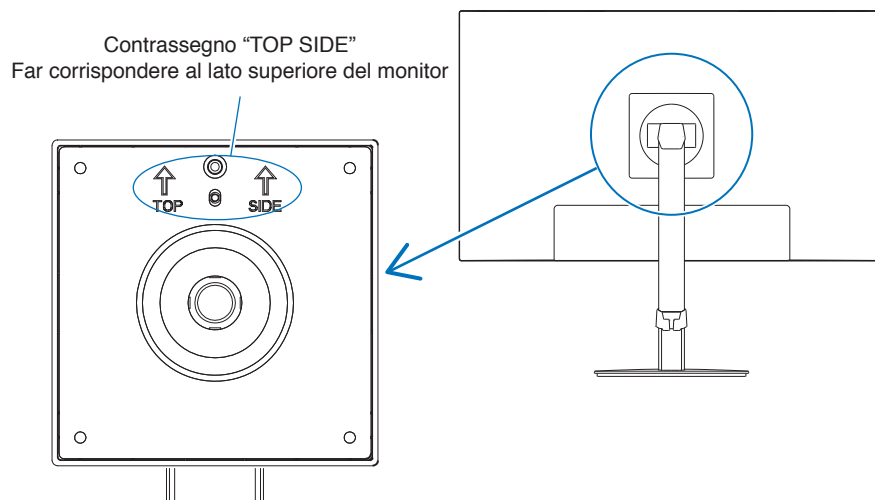


**⚠ AVVERTENZA:** Fare riferimento a “ATTENZIONE 7”.

## Ricollegamento al supporto originale

Eeguire il processo della precedente sezione in ordine inverso per ricollegare il supporto.

**NOTA:** Quando si riaggancia il supporto, far corrispondere il contrassegno "TOP SIDE" sul supporto al lato superiore del monitor.



## Capitolo 2 Operazioni di base

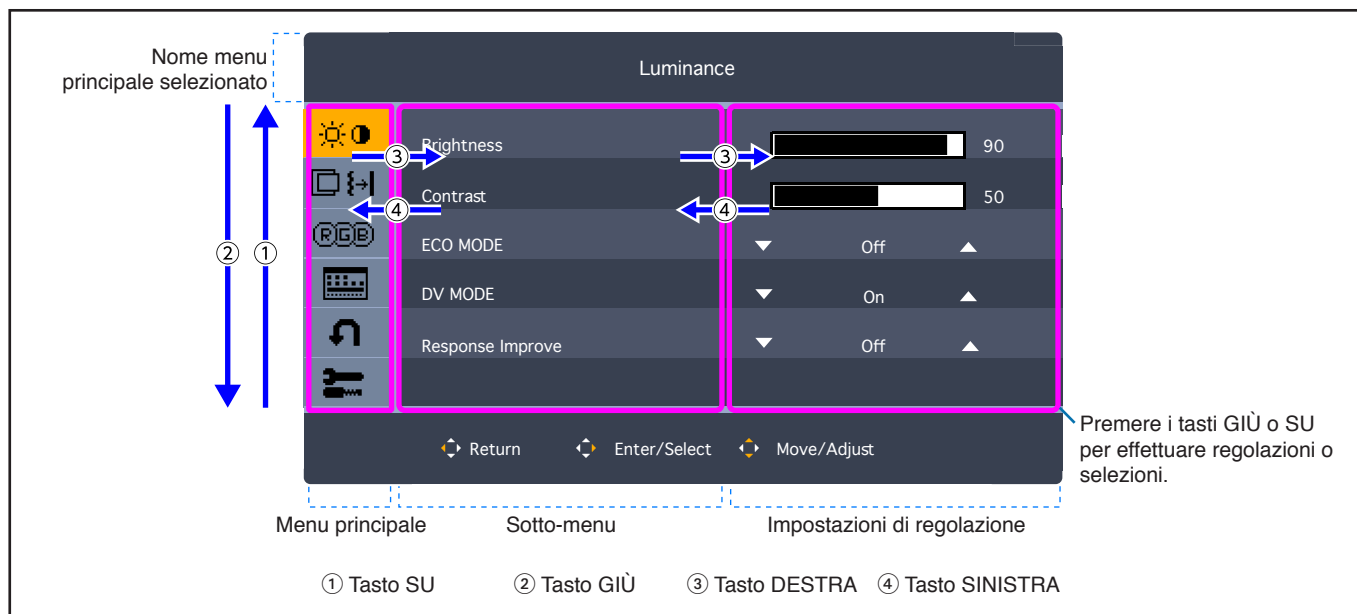
### Questo capitolo include:

- ⇒ “Uso dei Controlli OSD (On-Screen Display)” a pagina 26
- ⇒ “Modifica dell’ingresso” a pagina 27
- ⇒ “Schemi dell’indicatore LED della funzione di gestione di risparmio energetico” a pagina 27

# Uso dei Controlli OSD (On-Screen Display)

## Il pulsante di controllo OSD (On-Screen Display) sulla parte anteriore del monitor funziona come segue:

- Per aprire il menu OSD, spostare il tasto a cinque direzioni in qualsiasi direzione (SINISTRA/DESTRA/SU/GIÙ).



Di seguito è riportato un breve riepilogo della posizione dei controlli all'interno di ciascuna voce del menu. Le tabelle che elencano tutte le opzioni del menu OSD sono disponibili in ["Appendice A Elenco dei comandi OSD"](#) a pagina 35.

**Luminosità:** Impostazioni luminosità ed Eco Mode.

**Settaggio immagine:** Impostazioni di regolazione schermo.

**Settaggio colori:** Impostazioni colore.

**Settaggio OSD:** Impostazioni menu OSD.

**Configurazione Del Sistema:** Ripristino di fabbrica, ecc.

**Extra:** Impostazioni ingresso e audio.

# Modifica dell'ingresso

## Modifica dell'ingresso

Per cambiare il segnale di input, aprire il menu OSD spostando il tasto a cinque direzioni in qualsiasi direzione (SINISTRA/DESTRA/SU/GIÙ). È possibile selezionare il segnale di ingresso in [Selezione ingresso] in [Extra].


**NOTA:** Quando si seleziona l'ingresso [Auto], il monitor seleziona l'ingresso del segnale automaticamente.

### Per contenuto HDCP

HDCP è un sistema per impedire la copia illegale di dati video inviati tramite un segnale digitale. Se non è possibile visualizzare il materiale tramite gli ingressi digitali, non significa necessariamente che il monitor non funzioni correttamente. Con l'implementazione di HDCP, potrebbero esserci casi in cui determinati contenuti risultano protetti da HDCP e quindi non visualizzabili in seguito alla decisione/intenzione della comunità HDCP (Digital Content Protection, LLC). Il contenuto video HDCP è in genere prodotto commercialmente su dischi Blu-ray e DVD o inviato mediante trasmissioni televisive e servizi di streaming.

# Schemi dell'indicatore LED della funzione di gestione di risparmio energetico

La funzione di Gestione di risparmio energetico riduce automaticamente il consumo di energia del monitor quando la tastiera o il mouse non vengono utilizzati per un determinato periodo.

| Modalità                         | Indicatore LED | Consumo energetico   | Condizione   |
|----------------------------------|----------------|--|--|
| Attività massima                 | Blu            | Circa 98 W (E244FL)<br>Circa 100 W (E274FL)                            | Tutte le funzioni sono operative.  |
| Funzionamento normale            | Blu            | Circa 19 W* <sup>1</sup> (E244FL)<br>Circa 20 W* <sup>1</sup> (E274FL) | Impostazione predefinita.  |
| Modalità di risparmio energetico | Ambra          | 0,50 W* <sup>1</sup>   | Il monitor ha trascorso una determinata quantità di tempo senza alcun segnale video in ingresso.                         |
| Modalità Off                     | Off            | 0,30 W* <sup>1</sup>   | Spegnere il monitor con il tasto  . |

\*<sup>1</sup>: Il consumo di energia dipende dall'impostazione del menu OSD o da quali dispositivi sono collegati al monitor.

**NOTA:** Questa funzione è utilizzabile con computer che supportano DPM (Display Power Management) approvato VESA.

## Capitolo 3 Risoluzione dei problemi

### **Questo capitolo include:**

- ⇒ “Problemi di segnale video e immagine sullo schermo” a pagina 29
- ⇒ “Problemi hardware” a pagina 30

# Problemi di segnale video e immagine sullo schermo

## Immagine assente

- Assicurarsi che il cavo segnale sia completamente collegato al monitor e al computer.
- Assicurarsi che non sia collegato un adattatore convertitore DisplayPort. Il monitor non supporta adattatori convertitori DisplayPort.
- Assicurarsi che la scheda display del computer sia completamente inserita nel relativo alloggiamento.
- Assicurarsi che il computer e il monitor siano entrambi accesi.
- Assicurarsi che sulla scheda video o sul sistema in uso sia selezionata una risoluzione supportata. In caso di dubbi, fare riferimento al manuale dell'utente della scheda video o del sistema per modificare la risoluzione.
- Controllare se il monitor e la scheda video sono compatibili e rispettano le impostazioni di temporizzazioni dei segnali consigliate.
- Controllare che il connettore del cavo dei segnali non abbia contatti piegati o rientrati.
- Il monitor può essere in modalità risparmio energetico. In caso di perdita del segnale video, il monitor passa automaticamente alla modalità di standby dopo il tempo preimpostato.
- Assicurarsi che il dispositivo collegato invii un segnale al monitor.
- Quando si utilizza un cavo USB-C per collegare un computer al monitor, controllare che la porta del computer collegato sia conforme alla modalità DisplayPort Alt.
- Quando si utilizza un cavo USB-C per collegare un computer al monitor, controllare che il cavo USB-C sia conforme a SuperSpeed USB.

## Persistenza dell'immagine

- In caso di un'immagine fantasma o residua, controllare la persistenza dell'immagine (vedere [pagina 9](#)).

## L'immagine non è stabile, è sfocata o sembra ondeggiare

- Assicurarsi che il cavo segnale sia completamente collegato al monitor e al computer.
- Controllare se il monitor e la scheda video sono compatibili e rispettano le impostazioni di temporizzazioni dei segnali consigliate.

## L'immagine non è luminosa

- Assicurarsi che [ECO MODE] sia impostato su [spento].
- Assicurarsi che il cavo segnale sia completamente collegato al monitor e al computer.
- La luminosità LCD peggiora in seguito a un utilizzo prolungato e con temperature estremamente basse.
- Se la luminosità è variabile, assicurarsi che [DV MODE] sia impostato su [spento]. Fare riferimento a ["Messaggio di avvertenza OSD" a pagina 37](#).

## La risoluzione selezionata non viene visualizzata in modo corretto

- Se la risoluzione impostata è superiore o inferiore all'intervallo, viene visualizzata la finestra "Fuori Tolleranza". Impostare una risoluzione supportata sul computer collegato.

## Variazioni di luminosità nel tempo

- Modificare [DV MODE] su [spento] e regolare la luminosità. Fare riferimento a ["Messaggio di avvertenza OSD" a pagina 37](#).

**NOTA:** Quando [DV MODE] è impostato su [acceso], il monitor regola automaticamente la luminosità in base al segnale video.

# Problemi hardware

---


## Il tasto non risponde

- Scollegare il cavo di alimentazione del monitor dalla presa CA per spegnere il monitor ed effettuare la reimpostazione.

## Il LED del monitor non è acceso

- Assicurarsi che il cavo di alimentazione sia collegato correttamente al monitor e alla parete e verificare che l'interruttore di alimentazione del monitor sia acceso.

## Nessun video

- Se non è presente un video sullo schermo, spegnere per almeno tre secondi il tasto  e riaccenderlo.
- Assicurarsi che il computer non si trovi in modalità di risparmio energetico toccando la tastiera o il mouse collegato.
- Quando si utilizza DisplayPort, alcune schede video non trasmettono il segnale video in modalità a bassa risoluzione quando il monitor viene spento/acceso o scollegato/collegato al cavo di alimentazione CA.
- Assicurarsi che [Funzione USB] sia impostata su [Auto] o [acceso] (vedere [pagina 37](#)).

## Audio assente

- Controllare se [Audio muto] è attivato.
- Controllare se [Volume audio] è impostato sul valore minimo.
- Controllare se il computer supporta un segnale audio attraverso DisplayPort, HDM o USB-C.
- Controllare se il cavo delle cuffie è collegato correttamente quando si utilizzano le cuffie.
- Controllare se le cuffie sono collegate se non si utilizzano le cuffie.

## L'hub USB non funziona

- Assicurarsi che il cavo USB sia collegato correttamente. Consultare il Manuale utente del dispositivo USB.
- Controllare se la porta upstream USB del monitor è collegata alla porta downstream USB del computer e accertarsi che il computer sia acceso.
- Assicurarsi che il cavo USB-C sia collegato correttamente.
- Controllare le impostazioni [Funzione USB] (vedere [pagina 37](#)).
- Spegnere e accendere di nuovo l'interruttore di alimentazione.

## Immagine assente

- Assicurarsi che [Funzione USB] sia impostata su [Auto] o [acceso] (vedere [pagina 37](#)). Fare riferimento a ["Recupero da nessuna immagine" a pagina 21](#).
- Controllare se il dispositivo USB-C collegato è conforme alla Modalità DisplayPort Alt su USB Type-C.
- Controllare se il cavo USB-C è conforme a SuperSpeed USB.

## La ricarica non è stata avviata o è instabile.

- Accertarsi che l'opzione [Funzione USB] sia impostata su [acceso] (vedere [pagina 37](#)).
- Controllare se il dispositivo USB-C collegato è conforme a USB Power Delivery.
- Controllare se il cavo USB-C è conforme a USB Power Delivery.
- Sul monitor potrebbe essere presente tensione eccessiva o sovracorrente sulla porta USB-C. Rimuovere immediatamente il cavo USB-C.
- Se il problema persiste, scollegare il cavo di alimentazione del monitor dalla presa CA e rimuovere il cavo USB-C. Ricollegare il cavo di alimentazione e poi il cavo USB-C.



## La porta LAN non funziona

- Quando si applica la comunicazione a 1000 Mbps, utilizzare un cavo LAN compatibile.
- Assicurarsi che un computer sia collegato al monitor con un cavo USB-C.
- Assicurarsi che il LED si accenda quando si collega un cavo LAN al monitor.
- Fare riferimento al pannello terminale (vedere [pagina 14](#)) per informazioni sugli stati dei LED della porta LAN.
- Controllare se [Funzione USB] è impostato su [Auto] o [acceso].
- Controllare se [USB LAN] è impostato su [acceso].
- Assicurarsi che il driver sia installato.
- In base al computer o al sistema operativo, può essere necessaria l'installazione manuale di un driver. Per l'ultimo aggiornamento del driver, visitare il sito Web ASIX e scaricare il file desiderato dalla sezione di software e strumenti AX88179A.

**Questo capitolo include:**

⇒ “E244FL” a pagina 33

⇒ “E274FL” a pagina 34

# E244FL

| Specifiche del monitor             |  | MultiSync E244FL   | Note   |
|------------------------------------|--|--|--|
| Diagonale del modulo LCD:          |  | 60,47 cm / 23,8 pollici  | Matrice attiva; LCD TFT (Thin Film Transistor); 0,275 mm dot pitch; 250 cd/m <sup>2</sup> luminosità bianco; 3000:1 rapporto di contrasto (tipico), (30000:1 rapporto di contrasto, DV MODE acceso). |
| Dimensione dell'immagine visibile: |  | 60,47 cm / 23,8 pollici  |  |
| Risoluzione nativa:                |  | 1920 x 1080 60 Hz  |  |
| Segnale di ingresso                |  |  |  |
| DisplayPort:                       | Connettore DisplayPort:                  | RGB digitale   | Fino a 1920 x 1080 60 Hz, 8 bit, DisplayPort V1.2 (HDCP 1.3)   |
|                                    | Porta USB-C:                             | RGB digitale   | Fino a 1920 x 1080 60 Hz, 8 bit, DisplayPort V1.2 (HDCP 1.3)   |
| HDMI:                              | Connettore HDMI:                         | Digital RGB / YUV  | Fino a 1920 x 1080 60 Hz, HDMI (HDCP 1.4)  |
| Colori monitor                     |  | 16777216   | A seconda della scheda video usata.  |
| Campo di sincronizzazione          | Orizzontale:                             | Da 31,5 kHz a 81,1 kHz   | Automatica   |
|                                    | Verticale:                               | Da 50 Hz a 75 Hz   | Automatica   |
| Angolo visivo                      | Sinistra/Destra:                         | ±89° (CR > 10)   |  |
|                                    | Alto/Basso:                              | ±89° (CR > 10)   |  |
| Tempo di risposta                  |  | 6 ms (da grigio a grigio tip.)   |  |
| Area di visualizzazione attiva     | Orizzontale: Orizz.:                     | 527,0 mm / 20,7 pollici  |  |
|                                    | Vert.:                                   | 296,5 mm / 11,7 pollici  |  |
|                                    | Verticale: Orizz.:                       | 296,5 mm / 11,7 pollici  |  |
|                                    | Vert.:                                   | 527,0 mm / 20,7 pollici  |  |
| Hub USB                            | I/F:                                     | SuperSpeed USB 5Gbps   |  |
|                                    | Porta:                                   | Upstream 1 (Porta USB-C)<br>Downstream 2   |  |
|                                    | Corrente di carico:                      | Porta downstream: CC 5 V/0,9 A (Max.)<br>Porta USB-C: 60 W (CC 20 V/3 A) (Max.)                                    |  |
| LAN                                |  | RJ-45 10 BASE-T/100 BASE-TX/1000 BASE-T  |  |
| AUDIO                              |  |  |  |
| Ingresso AUDIO:                    | Connettore DisplayPort:                  | Audio digitale   | PCM 2ch 32, 44,1, 48 KHz (16/20/24 bit)  |
|                                    | Porta USB-C (Modalità DisplayPort Alt.): | Audio digitale   | PCM 2ch 32, 44,1, 48 KHz (16/20/24 bit)  |
|                                    | Connettore HDMI:                         | Audio digitale   | PCM 2ch 32, 44,1, 48 KHz (16/20/24 bit)  |
| Uscita cuffie:                     | STEREO Mini Jack:                        |  | Impedenza delle cuffie 32 Ohm  |
| Altoparlanti                       | Uscita audio pratica:                    | 1,0 W + 1,0 W  |  |
| Alimentazione                      |  | CA 100-240 V, 50/60 Hz   |  |
| Assorbimento di corrente           |  | 1,6 - 0,7 A  |  |
| Dimensioni                         | Orizzontale:                             | 540,5 mm (L) x 381,0 – 501,0 mm (A) x 233,2 mm (P)<br>21,3 pollici (L) x 15,0 – 19,7 pollici (A) x 9,2 pollici (P) |  |
|                                    | Verticale:                               | 320,5 mm (L) x 554,2 – 611,0 mm (A) x 233,2 mm (P)<br>12,6 pollici (L) x 21,8 – 24,1 pollici (A) x 9,2 pollici (P) |  |
| Intervallo supporto regolabile     | Regolazione in altezza:                  | 120 mm / 4,7 pollici (orizzontale)<br>56,8 mm / 2,2 pollici (verticale)  |  |
|                                    | Inclinazione / Rotazione:                | Su 25° Giù 5° / ± 90° / ± 170°   |  |
| Peso                               |  | Circa 5,9 kg (13,0 libbre) (con supporto monitor)/<br>Circa 3,8 kg (8,4 libbre) (senza supporto monitor)           |  |
| Condizioni ambientali              |  |  |  |
| Temperatura operativa:             |  | Da 5°C a 35°C / Da 41°F a 95°F   |  |
|                                    | Umidità:                                 | Da 20% a 80%   |  |
| Temperatura di immagazzinamento:   | Altitudine:                              | 16.404 piedi o meno / 5.000 m o meno   |  |
|                                    |  | Da -10°C a 60°C / Da -14°F a 140°F   |  |
|                                    | Umidità:                                 | Da 10% a 85%   |  |
|                                    | Altitudine:                              | 40.000 piedi o meno / 12.192 m o meno  |  |

**NOTA:** Le specifiche tecniche sono soggette a modifica senza preavviso.

# E274FL

| Specifiche del monitor             |  | MultiSync E274FL   | Note   |
|------------------------------------|--|--|--|
| Diagonale del modulo LCD:          | 68,60 cm / 27,0 pollici                  |  | Matrice attiva; LCD TFT (Thin Film Transistor); 0,311 mm dot pitch; 250 cd/m <sup>2</sup> luminosità bianco; 4000:1 rapporto di contrasto (tipico), (30000:1 rapporto di contrasto, DV MODE acceso). |
| Dimensione dell'immagine visibile: | 68,60 cm / 27,0 pollici                  |  |  |
| Risoluzione nativa:                | 1920 x 1080 60 Hz                        |  |  |
| <b>Segnale di ingresso</b>         |  |  |  |
| VGA:                               | Mini D-Sub 15-pin:                       | RGB analogico<br>Sinc  | 0,7 Vp-p / 75 ohm<br>Sinc. separata livello TTL Positivo/Negativo  |
| DisplayPort:                       | Connettore DisplayPort:                  | RGB digitale   | Fino a 1920 x 1080 60 Hz, 8 bit, DisplayPort V1.2 (HDCP 1.3)   |
|                                    | Porta USB-C:                             | RGB digitale   | Fino a 1920 x 1080 60 Hz, 8 bit, DisplayPort V1.2 (HDCP 1.3)   |
| HDMI:                              | Connettore HDMI:                         | Digital RGB / YUV  | Fino a 1920 x 1080 60 Hz, HDMI (HDCP 1.4)  |
| Colori monitor                     |  | 16777216   | A seconda della scheda video usata.  |
| Campo di sincronizzazione          | Orizzontale:                             | Da 31,5 kHz a 83,0 kHz   | Automatica   |
|                                    | Verticale:                               | Da 50 Hz a 75 Hz   | Automatica   |
| Angolo visivo                      | Sinistra/Destra:                         | ±89° (CR > 10)   |  |
|                                    | Alto/Basso:                              | ±89° (CR > 10)   |  |
| Tempo di risposta                  |  | 6 ms (da grigio a grigio tip.)   |  |
| Area di visualizzazione attiva     | Orizzontale: Orizz.:                     | 597,9 mm / 23,5 pollici  |  |
|                                    | Vert.:                                   | 336,3 mm / 13,2 pollici  |  |
|                                    | Verticale: Orizz.:                       | 336,3 mm / 13,2 pollici  |  |
|                                    | Vert.:                                   | 597,9 mm / 23,5 pollici  |  |
| Hub USB                            | I/F:                                     | SuperSpeed USB 5Gbps   |  |
|                                    | Porta:                                   | Upstream 1 (Porta USB-C)<br>Downstream 2   |  |
|                                    | Corrente di carico:                      | Porta downstream: CC 5 V/0,9 A (Max.)<br>Porta USB-C: 60 W (CC 20 V/3 A) (Max.)                                    |  |
| LAN                                |  | RJ-45 10 BASE-T/100 BASE-TX/1000 BASE-T  |  |
| <b>AUDIO</b>                       |  |  |  |
| Ingresso AUDIO:                    | Connettore DisplayPort:                  | Audio digitale   | PCM 2ch 32, 44,1, 48 KHz (16/20/24 bit)  |
|                                    | Porta USB-C (Modalità DisplayPort Alt.): | Audio digitale   | PCM 2ch 32, 44,1, 48 KHz (16/20/24 bit)  |
|                                    | Connettore HDMI:                         | Audio digitale   | PCM 2ch 32, 44,1, 48 KHz (16/20/24 bit)  |
| Uscita cuffie:                     | STEREO Mini Jack:                        |  | Impedenza delle cuffie 32 Ohm  |
| Altoparlanti                       | Uscita audio pratica:                    | 1,0 W + 1,0 W  |  |
| Alimentazione                      |  | CA 100-240 V, 50/60 Hz   |  |
| Assorbimento di corrente           |  | 1,6 - 0,7 A  |  |
| Dimensioni                         | Orizzontale:                             | 614,0 mm (L) x 401,7 – 521,7 mm (A) x 233,2 mm (P)<br>24,2 pollici (L) x 15,8 – 20,5 pollici (A) x 9,2 pollici (P) |  |
|                                    | Verticale:                               | 361,8 mm (L) x 627,4 – 647,7 mm (A) x 233,2 mm (P)<br>14,2 pollici (L) x 24,7 – 25,5 pollici (A) x 9,2 pollici (P) |  |
| Intervallo supporto regolabile     | Regolazione in altezza:                  | 120 mm / 4,7 pollici (orizzontale)<br>20,3 mm / 0,8 pollici (verticale)  |  |
|                                    | Inclinazione / Rotazione:                | Su 25° Giù 5° / ± 90° / ± 170°   |  |
| Peso                               |  | Circa 6,6 kg (14,6 libbre) (con supporto monitor)/<br>Circa 4,5 kg (9,9 libbre) (senza supporto monitor)           |  |
| <b>Condizioni ambientali</b>       |  |  |  |
| Temperatura operativa:             | Temperatura operativa:                   | Da 5°C a 35°C / Da 41°F a 95°F   |  |
|                                    | Umidità:                                 | Da 20% a 80%   |  |
| Temperatura di immagazzinamento:   | Altitudine:                              | 16.404 piedi o meno / 5.000 m o meno   |  |
|                                    | Temperatura di immagazzinamento:         | Da -10°C a 60°C / Da -14°F a 140°F   |  |
|                                    | Umidità:                                 | Da 10% a 85%   |  |
|                                    | Altitudine:                              | 40.000 piedi o meno / 12.192 m o meno  |  |

**NOTA:** Le specifiche tecniche sono soggette a modifica senza preavviso.

## Questo capitolo include:

- ⇒ “Luminosità” a pagina 36
- ⇒ “Settaggio immagine” a pagina 36
- ⇒ “Settaggio colori” a pagina 36
- ⇒ “Settaggio OSD” a pagina 36
- ⇒ “Configurazione Del Sistema” a pagina 37
- ⇒ “Extra” a pagina 37
- ⇒ “Messaggio di avvertenza OSD” a pagina 37

I valori predefiniti sono forniti su richiesta.

## Luminosità

| Menu Luminosità                    |   |
|------------------------------------|---|
| Luminosità                         | Regola la luminosità dell'immagine generale e della schermata di sfondo.  |
| Contrasto                          | Regola la luminosità dell'immagine in relazione allo sfondo.  |
| ECO MODE                           | Riduce il consumo energetico diminuendo il livello di luminosità.   |
| spento                             | Imposta la gamma variabile della luminosità da 0% a 100%.   |
| 1                                  | Imposta la gamma variabile della luminosità da 0% a 70%.  |
| 2                                  | Imposta la gamma variabile della luminosità da 0% a 30%.  |
| DV MODE (Modalità visiva dinamica) | Regola la luminosità rilevando le aree nere dello schermo e la ottimizza.<br><b>NOTA:</b> [spento] viene utilizzato per conformità al Certificato TCO.<br>Quando [Luce Blu Bassa] è selezionato in [Preset], [DV MODE] è disattivato. |
| Migliorare La Risposta             | Questa funzione può ridurre la sfocatura che si verifica in alcune immagini in movimento. Selezionare [accesso].  |

## Settaggio immagine

| Menu Settaggio immagine |  |
|-------------------------|--|
| Espansione              | Imposta il metodo di zoom.   |
| Pieno                   | L'immagine viene espansa a schermo intero indipendentemente dalla risoluzione. |
| 4:3                     | L'immagine viene espansa senza modificare le proporzioni.                      |

## Settaggio colori

| Menu Settaggio colori |  |
|-----------------------|--|
| Preset                | Impostazioni di colori preconfigurate adatte a varie situazioni.<br><b>NOTA:</b> I singoli valori [rosso], [verde] e [blu] possono essere regolati solo per la preimpostazione [USER].   |
| sRGB                  | sRGB migliora notevolmente la fedeltà del colore nell'ambiente desktop da un singolo spazio colore RGB standard. Questa opzione non può essere regolata.   |
| 5000K, 9300K          | Regola la temperatura del colore dell'intero schermo. Una temperatura colore bassa determina uno schermo rossastro. Una temperatura colore alta determina uno schermo bluastro. Questa opzione non può essere regolata.<br>Le opzioni sono: [5000K] o [9300K]. |
| Luce Blu Bassa        | Riduce la luce blu emessa dal monitor. Questa opzione non può essere regolata.<br><b>NOTA:</b> Quando [Luce Blu Bassa] è selezionato in [Preset], [DV MODE] è disattivato.   |
| USER                  | Consente la regolazione singola dei colori [rosso], [verde] e [blu] in base a quello selezionato. La modifica del colore influisce immediatamente sui colori visualizzati sullo schermo e le barre mostreranno la direzione per aumentare o ridurre.           |

## Settaggio OSD

| Menu Settaggio OSD  |  |
|---------------------|--|
| Lingua              | Seleziona la lingua utilizzata tramite OSD.  |
| Tempo Di Spegn. OSD | Il menu OSD rimarrà aperto fin quando è in uso. È possibile selezionare l'intervallo di tempo di attesa del monitor dopo l'ultimo tocco per chiudere il menu OSD. Le scelte preimpostate sono 5 - 120 secondi con incrementi di 5 secondi. |

# Configurazione Del Sistema

| Menu Configurazione Del Sistema |   |
|---------------------------------|---|
| USB                             | Consente di selezionare una velocità di trasferimento di USB-C.<br>USB2.0: La velocità di trasferimento massima equivale a USB 2.0 (fino a 480 Mbps).<br>USB3.0: La velocità di trasferimento massima equivale a USB 3.0 (fino a 5 Gbps).<br><b>NOTA:</b> Per evitare perdite di dati, prima di modificare l'impostazione accertarsi che nel sistema operativo non vi siano dispositivi di archiviazione USB in uso.  |
| Funzione USB                    | Seleziona come vengono abilitati l'alimentazione tramite la porta USB Type-A e la porta USB-C, il segnale di ingresso da USB-C e la comunicazione esterna di USB in relazione allo stato di alimentazione del monitor.<br><b>NOTA:</b> <ul style="list-style-type: none"><li>• Il consumo energetico effettivo dipende dal dispositivo USB collegato anche quando l'alimentazione del monitor è spenta.</li><li>• Per evitare la perdita di dati, prima di modificare l'impostazione, assicurarsi che il sistema operativo non stia utilizzando alcun dispositivo di archiviazione USB.</li><li>• Quando si accende il monitor o dopo aver impostato Config. Di Fabbrica o [Funzione USB] su [spento], il messaggio Funzione USB viene visualizzato quando si connette un cavo USB-C al monitor. Selezionare un'impostazione.</li></ul> |
| Auto                            | Dipendente dalla condizione di alimentazione del monitor.   |
| acceso                          | Sempre in funzione anche quando il monitor è in modalità di risparmio energetico o spento.  |
| spento                          | Tutte le funzioni USB (incluso il segnale video USB Type-C) sono disabilitate.  |
| USB LAN                         | Consente di impostare la porta LAN su [acceso] o [spento].<br>Quando si utilizza la porta LAN, impostare su [acceso]. Fare riferimento a <a href="#">"Collegamento LAN"</a> (vedere <a href="#">pagina 22</a> ).  |
| Config. Di Fabbrica             | Ripristina tutte le impostazioni di controllo OSD nuovamente sulle impostazioni predefinite eccetto [Lingua].   |

## Extra

| Menu Extra         |   |
|--------------------|---|
| Selezione ingresso | Seleziona l'origine del segnale di ingresso.<br>Auto, HDMI, DisplayPort, USB-C. |
| Audio muto         | Disattiva l'audio dell'altoparlante o delle cuffie.                             |
| Volume audio       | Controlla il volume degli altoparlanti o delle cuffie.                          |
| DDC/CI             | Imposta la funzione [DDC/CI] su [acceso] o [spento].                            |

## Messaggio di avvertenza OSD

**Nessun segnale:** Questa funzione avverte se non è presente un segnale di sincronizzazione verticale o orizzontale. Dopo l'accensione o in presenza di una modifica del segnale di ingresso, appare la finestra **"Nessun segnale"**. Il messaggio si chiuderà automaticamente.

**Fuori Tolleranza:** Questa funzione suggerisce la risoluzione e la frequenza di aggiornamento ottimali. Dopo aver attivato l'alimentazione, in caso di modifica del segnale di ingresso o se il segnale video non ha una temporizzazione adatta, viene visualizzato il messaggio **"Fuori Tolleranza"**. Per chiudere il messaggio, scollegare i cavi segnale.

**Questa operazione potrebbe aumentare il consumo di energia. Vuoi continuare?:** Questa funzione notifica l'aumento del consumo energetico. Il messaggio viene visualizzato quando si regolano le impostazioni [DV MODE], [Luminosità] o [ECO MODE].

Per modificare l'impostazione, selezionare [SI] nella finestra del messaggio e premere il tasto **Destra**.

Per tornare indietro senza applicare la modifica, selezionare [NO] nella finestra del messaggio e premere il tasto **Sinistra**.

**Funzione USB:** Questo messaggio richiede di impostare [Funzione USB]. Vedere **"Funzione USB"** sopra.

## Appendice B **Informazioni su riciclo e risparmio energetico del produttore**

### **Questo capitolo include:**

- ⇒ “Smaltimento del vecchio prodotto NEC” a pagina 39
- ⇒ “Risparmio energetico” a pagina 39
- ⇒ “Simbolo RAEE (Direttiva europea 2012/19/UE ed eventuali rettifiche)” a pagina 39

Siamo particolarmente sensibili alla protezione dell'ambiente e consideriamo il riciclo una delle priorità assolute dell'azienda nel tentativo di ridurre al minimo l'impatto sull'ambiente. L'impegno a sviluppare i prodotti nel pieno rispetto dell'ambiente si unisce allo sforzo costante di favorire la definizione e la conformità agli standard indipendenti più recenti messi a punto da enti come ISO (International Organisation for Standardization) e TCO (Swedish Trades Union).



## Smaltimento del vecchio prodotto NEC

Lo scopo del riciclo è ottenere un vantaggio ambientale mediante il riutilizzo, l'aggiornamento, il ripristino o il recupero dei materiali. I centri di riciclo garantiscono che i componenti dannosi per l'ambiente vengano manipolati e smaltiti in modo sicuro. Per assicurare il riciclo ottimale dei nostri prodotti, offriamo una varietà di procedure di riciclo e forniamo suggerimenti su come trattare in modo attento alle esigenze dell'ambiente un prodotto che ha raggiunto la fine della sua vita utile.

Tutte le informazioni necessarie relative allo smaltimento del prodotto e le informazioni specifiche di ogni paese sui centri di riciclo sono reperibili sui seguenti siti Web:

<https://www.sharpnecdisplays.eu/p/hq/en/home.xhtml> (in Europa),

<https://www.sharp-nec-displays.com/jp/> (in Giappone) o

<https://www.sharpnecdisplays.us/> (in USA).

## Risparmio energetico

Questo monitor dispone di una funzionalità avanzata per il risparmio energetico. Quando al monitor viene inviato un segnale DPMS (Display Power Management Signalling), viene attivata la modalità di risparmio energetico. Il monitor può accedere a una sola modalità di risparmio energetico.

Per ulteriori informazioni visitare:

<https://www.sharpnecdisplays.us/> (in USA)

<https://www.sharpnecdisplays.eu/p/hq/en/home.xhtml> (in Europa)

<https://www.sharp-nec-displays.com/global/index.html> (Globale)

## Simbolo RAEE (Direttiva europea 2012/19/UE ed eventuali rettifiche)



### Smaltimento del prodotto usato: Nell'Unione Europea

La legislazione in vigore nell'UE e applicata dal singolo Stato membro prevede che i prodotti elettrici ed elettronici dismessi che recano il simbolo illustrato a sinistra debbano essere smaltiti separatamente rispetto agli altri rifiuti domestici. Sono compresi i monitor e gli accessori elettrici, come i cavi dei segnali o i cavi di alimentazione. Per lo smaltimento di tali prodotti, informarsi presso gli enti locali oppure nel punto vendita dove è stato acquistato il prodotto; in alternativa, attenersi alla legge vigente o a eventuali accordi stipulati. Il simbolo sui prodotti elettrici ed elettronici può essere valido solo per gli attuali Stati membri dell'Unione Europea.

### Al di fuori dell'Unione Europea

Se si desidera smaltire prodotti elettrici ed elettronici al di fuori dell'Unione Europea, informarsi presso gli enti locali in merito al corretto metodo di smaltimento.

